

TECNA®

Resistance Welding Systems & Balancers

Balancing your creativity



ATEX Ex

CE

ERC

UK
CA

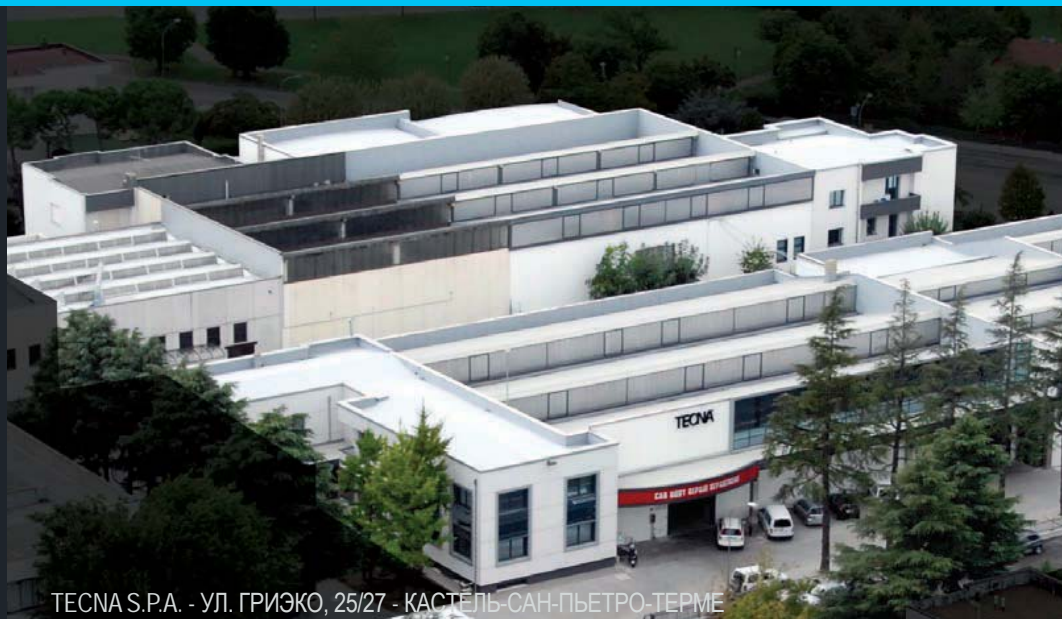
Основной Каталог Балансирь

ГРУЗОПОДЪЕМНОСТЬ 0,2 ÷ 180 КГ



TECNA S.P.A. – УЛ. МЕУЧЧИ, 27 - КАСТЕЛЬ-САН-ПЬЕТРО-ТЕРМЕ

TECNA производит и продает полный ассортимент БАЛАНСИРОВ грузоподъемностью от 0,2 до 180 кг и ходом троса до 3 метров. БАЛАНСИРЫ TECNA — это незаменимые устройства, облегчающие труд рабочих, повышающие производительность за счет сокращения времени смены рабочих инструментов и повышения качества работы. Кроме того, использование БАЛАНСИРОВ TECNA позволяет уменьшить износ шлангов, кабелей и избежать травмирования людей и повреждения инструментов. БАЛАНСИРЫ TECNA предназначены для сборочных работ в мастерских и на конвейерном производстве, предполагающих использование сварочного оборудования: от небольших сварочных клещей до промышленных машин, а так же multifunctional гаиковертов. Эргономичная конструкция балансиров TECNA позволяет использовать их в самых разных областях: там где важна легкость перемещения, прочность корпуса, простота эксплуатации или большой спектр поднимаемых грузов. TECNA производит специальные версии оборудования, а также производит индивидуальную настройку по запросу.



TECNA S.P.A. - УЛ. ГРИЭКО, 25/27 - КАСТЕЛЬ-САН-ПЬЕТРО-ТЕРМЕ



Сделано в Италии





ATEX  **COMPLIANT**
ATmosphères EXplosibles
ПРУЖИННЫЕ БАЛАНСИРЫ



DIN 15112:1979

ВЫ В НАДЕЖНЫХ РУКАХ



БАЛАНСИРЫ TECNA производятся в Италии в соответствии с высочайшими стандартами качества, рассчитаны на длительный срок службы и помогут вам работать с максимальной производительностью и эргономичностью. Мы делаем вашу жизнь лучше. **БАЛАНСИРЫ TECNA** необходимы для снижения усталости и травм оператора, повышения производительности за счет сокращения продолжительности рабочего цикла и улучшения качества продукции.

БАЛАНСИРЫ TECNA защищают ваши инструменты, шланги и кабели, тем самым увеличивая срок их службы и вашу производительность.

TECNA - ведущий мировой производитель. Нашу продукцию, запасные части и поддержку можно найти всегда и везде. Просто свяжитесь с нами, если вы не знаете местного дистрибьютора мы поможем вам и направим вас к ближайшему дистрибьютору Тесна.

Немного цифр:

Произведено более 6.000.000 балансиров TECNA. TECNA продает в среднем более 160 000 БАЛАНСИРОВ в год, более 300 моделей с возможностью дополнительной настройки по вашему индивидуальному заказу. Один из наиболее полных ассортиментов продукции, представленных на рынке, с диапазоном нагрузки до 180 кг (400 фунтов) и ходом троса до 4,5 м (14 футов).

Разработке балансиров и сопутствующих продуктов отводится более 2000 часов в год. 4 зарегистрированных патента. Ожидается получение 3 новых патентов.

Вы в надежных руках.

TECNA - это гораздо больше, чем просто большая структура и большие цифры. TECNA — это компетентность, профессионализм, идеи, гибкость.

TECNA - это люди. Мы готовы принимать предложения и предлагать решения. Мы работаем быстро и легко идем навстречу. Мы выполняем срочные заказы и готовы удовлетворить особые запросы.

БАЛАНСИРЫ TECNA САМЫЕ БЕЗОПАСНЫЕ.

Все балансиры производятся в соответствии с директивой DIN 15112.

Вся продукция TECNA тщательно тестируется, чтобы гарантировать максимальную безопасность и производительность с течением времени. Разрывная нагрузка гарантирована как минимум в 5 раз превышающая максимальную нагрузку, заявленную для всех чувствительных частей.

Тросы не имеют покрытия, чтобы обеспечить быстрый визуальный контроль. TECNA предлагает тросы из нержавеющей стали, волокна Дайнима® или полипропиленовые волокна.

Тросы из различных материалов позволяют использовать **БАЛАНСИРЫ TECNA** в различных условиях, например, при обращении с хрупкими объектами использовать не металлические, а синтетические тросы.

Инновации и совершенствования постоянны и непрерывны.

БАЛАНСИРЫ TECNA превосходно работают и демонстрируют свою надежность даже в экстремальных рабочих условиях, например, в тяжелых условиях эксплуатации, в мясоперерабатывающей промышленности, на открытом воздухе, а также при чрезвычайно частом и высокоскоростном использовании подвешенных инструментов на сборочных линиях, где длительный срок службы означает более высокую производительность..

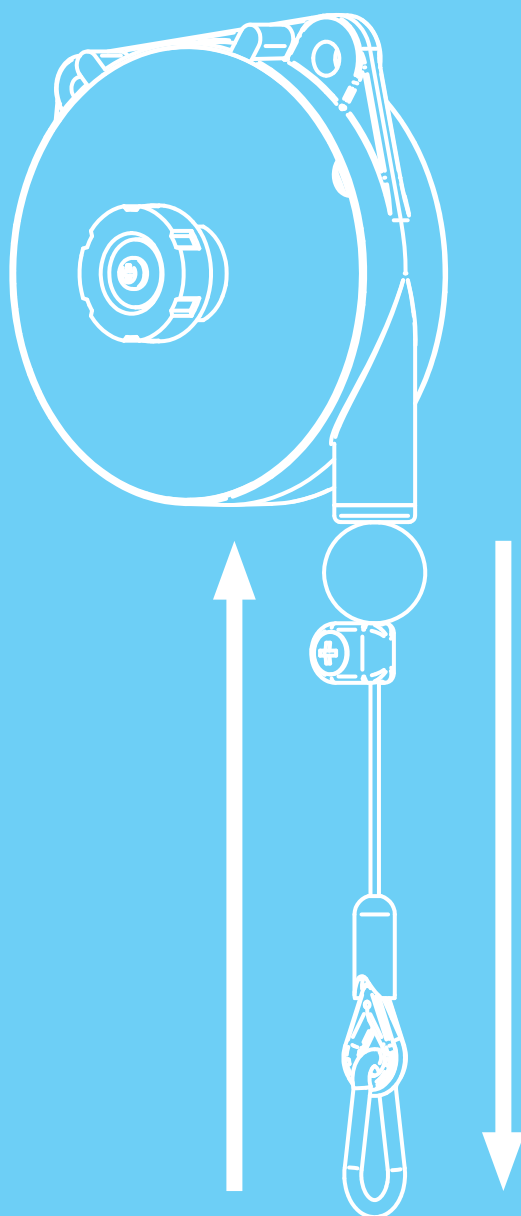
TECNA была первой, кто разработал специальную линейку продукции с сертификатом ATEX, подходящую для использования в местах с потенциально взрывоопасной атмосферой, состоящей из легковоспламеняющихся газов или горючих материалов.

БАЛАНСИРЫ TECNA хороши и прочны, что позволяет использовать их более широко, нежели только как средство для подвешивания грузов и инструментов. Используйте их так широко, как позволяет ваша техническая мысль.

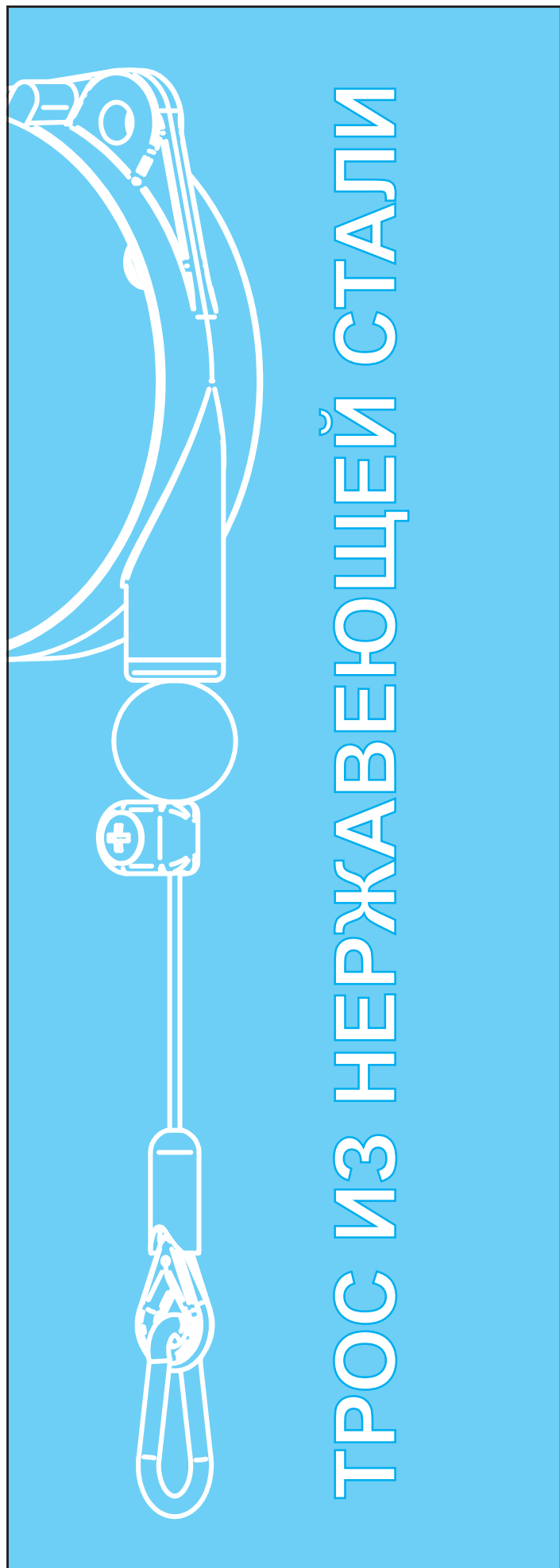
Любой вопрос по использованию вы можете задать нам!

БАЛАНСИРЫ TECNA настолько хороши, что вы можете забыть о них... но не забывайте их использовать!

БАЛАНСИРЫ С ВОЗВРАТНЫМ МЕХАНИЗМОМ



Используйте ваш инструмент с минимальными усилиями
При отпускании груз возвращается в исходное положение

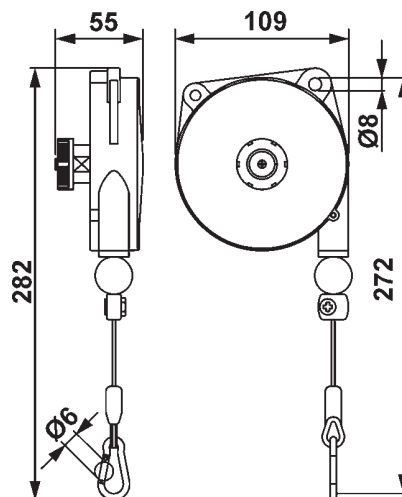


ТРОС ИЗ НЕРЖАВЕЮЩЕЙ СТАЛИ

01



| | |
|--|-------------------|
| | Нейлон |
| | 1600 мм |
| | Нержавеющая сталь |
| | 0,2÷3 кг |



| Арт. | 9300 | 9301 | 9302 | 9303 |
|-----------|---------|-------|------|------|
| * | 0,2÷0,5 | 0,4÷1 | 1÷2 | 2÷3 |
| kg | 0,43 | 0,46 | 0,49 | 0,64 |

9310÷9313

9320÷9323

02



| | |
|--|-------------------|
| | Алюминий |
| | 1600 мм |
| | Нержавеющая сталь |
| | 0,2÷3 кг |

03

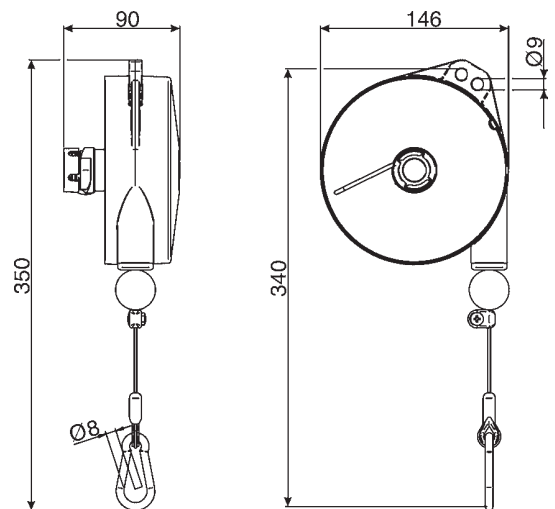
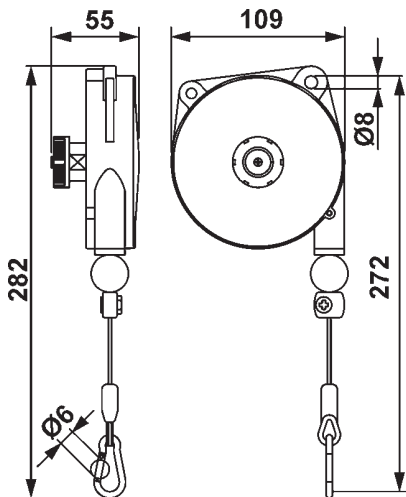


| | |
|--|-------------------|
| | Алюминий |
| | 1600 мм |
| | Нержавеющая сталь |
| | 1÷8 кг |



Опц. 37827

Прорезиненная защита линейки балансиров
Арт. 9320, 9321, 9322, 9323.



| Арт. | 9310 | 9311 | 9312 | 9313 |
|------|---------|-------|------|------|
| | 0,2÷0,5 | 0,4÷1 | 1÷2 | 2÷3 |
| | 0,55 | 0,57 | 0,60 | 0,74 |

| Арт. | 9320 | 9321 | 9322 | 9323 |
|------|-------|------|------|------|
| | 1÷2,5 | 2÷4 | 4÷6 | 6÷8 |
| | 1,67 | 1,90 | 1,98 | 2,28 |

04



| | |
|--|-------------------|
| | Алюминий |
| | 2500 мм |
| | Нержавеющая сталь |
| | 0,5÷14 кг |



Опц. 32952

Держатель гибких тросов (макс. нагрузка 25 кг)

05

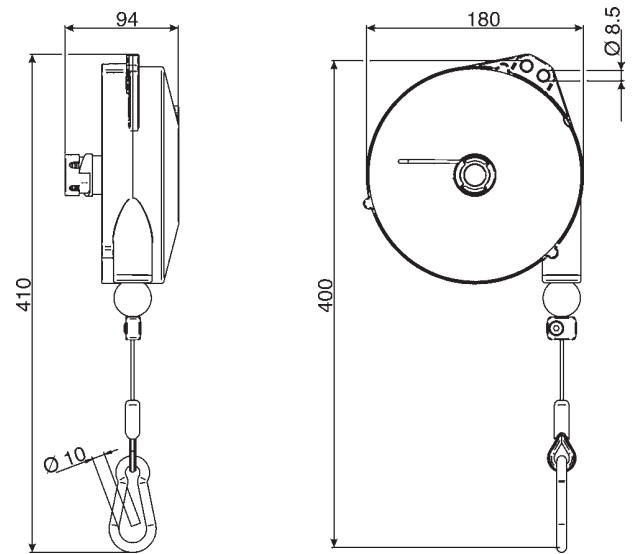
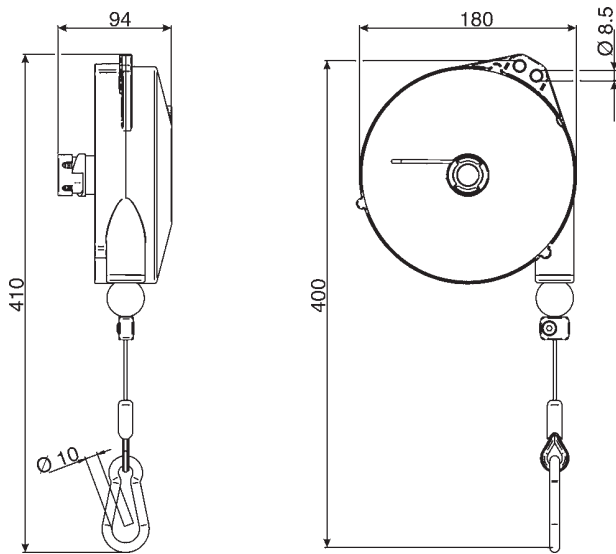
STOP



| | |
|--|-------------------|
| | Алюминий |
| | 2500 мм |
| | Нержавеющая сталь |
| | 0,5÷14 кг |



Эти балансиры оснащены механизмом, позволяющим легко остановить ход, чуть придержав груз, и механизмом, возвращающим ход.



| | | | | | | |
|------|-------|------|------|------|------|-------|
| Арт. | 9336L | 9336 | 9337 | 9338 | 9339 | 9340 |
| | 0,5÷2 | 2÷4 | 4÷6 | 6÷8 | 8÷10 | 10÷14 |
| | 3,14 | 3,14 | 3,30 | 3,36 | 3,43 | 3,58 |

| | | | | | | |
|------|-------|------|------|------|------|-------|
| Арт. | 9346L | 9346 | 9347 | 9348 | 9349 | 9350 |
| | 0,5÷2 | 2÷4 | 4÷6 | 6÷8 | 8÷10 | 10÷14 |
| | 3,14 | 3,14 | 3,32 | 3,38 | 3,48 | 3,62 |

**ПНЕВМОШЛАНГ для
9310÷9313**

06



ПНЕВМОШЛАНГ для 9310÷9313

с Øi 8мм/ Øe10мм

АРТ. 7010000017

Максимальное рабочее давление 10 бар

**ПНЕВМОШЛАНГ для
9320÷9323**

08



ПНЕВМОШЛАНГ для 9320÷9323

с Øi 8мм/ Øe10мм

АРТ. 7010000015

Максимальное рабочее давление 10 бар

07



ПНЕВМОШЛАНГ для 9310÷9313

с Øi 11мм/ Øe16мм

АРТ. 7010000018

Максимальное рабочее давление 10 бар

09



ПНЕВМОШЛАНГ для 9320÷9323

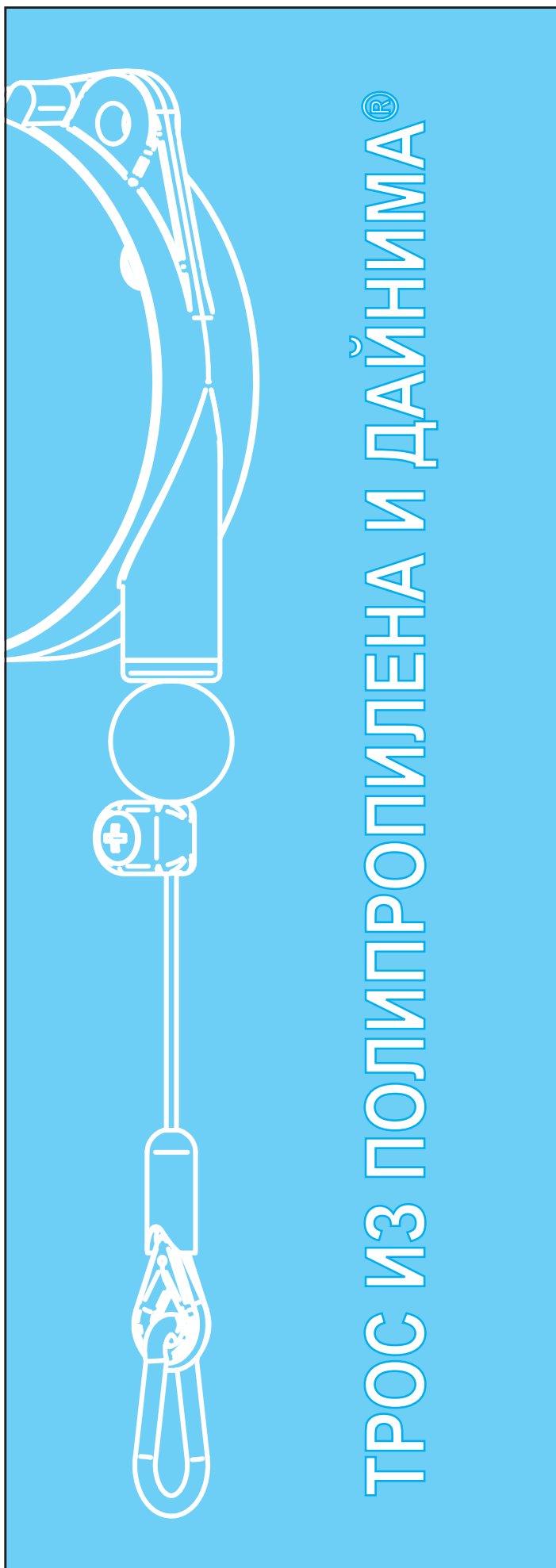
с Øi 11мм/ Øe16мм

АРТ. 7010000016

Максимальное рабочее давление 10 бар

| Арт. | 9310 | 9311 | 9312 | 9313 |
|------|---------|-------|------|------|
| | 0,2÷0,5 | 0,4÷1 | 1÷2 | 2÷3 |

| Арт. | 9320 | 9321 | 9322 | 9323 |
|------|-------|------|------|------|
| | 1÷2,5 | 2÷4 | 4÷6 | 6÷8 |

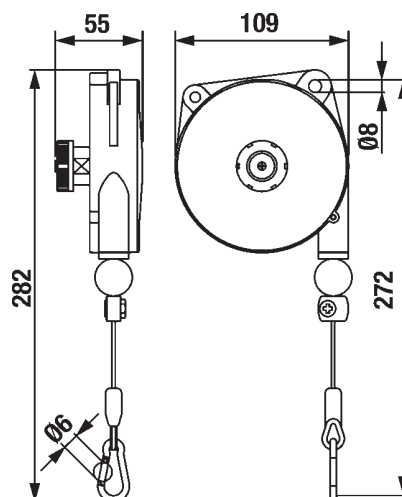


ТРОС ИЗ ПОЛИПРОПИЛЕНА И ДАЙНИМА®

10



| | |
|--|--------------|
| | Нейлон |
| | 1600 мм |
| | Полипропилен |
| | 0,2÷3 кг |



| Арт. | 9300NY | 9301NY | 9302NY | 9303NY |
|------|---------|--------|--------|--------|
| * | 0,2÷0,5 | 0,4÷1 | 1÷2 | 2÷3 |
| | 0,43 | 0,46 | 0,49 | 0,64 |

9310NY÷9313NY

9320NY÷9323NY

11



| | |
|--|--------------|
| | Алюминий |
| | 1600 мм |
| | Полипропилен |
| | 0,2÷3 кг |

12

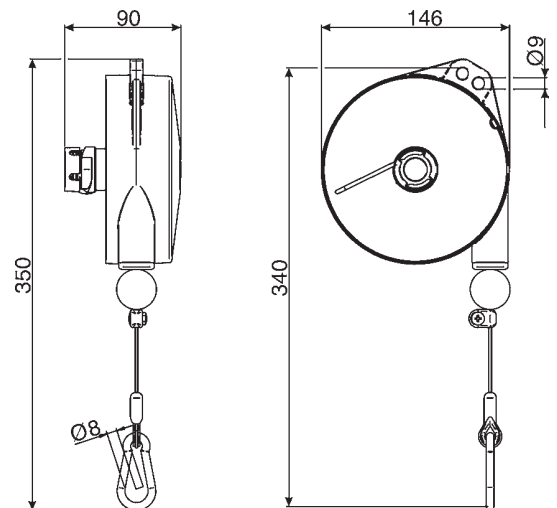
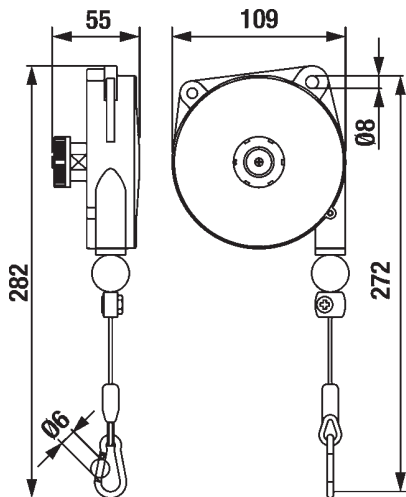


| | |
|--|--------------|
| | Алюминий |
| | 2000 мм |
| | Полипропилен |
| | 1÷8 кг |



Опц. 37827

Прорезиненная защита линейки балансиров
Арт. 9320NY, 9321NY, 9322NY, 9323NY.



| Арт. | 9310NY | 9311NY | 9312NY | 9313NY |
|------|---------|--------|--------|--------|
| | 0,2÷0,5 | 0,4÷1 | 1÷2 | 2÷3 |
| | 0,55 | 0,57 | 0,60 | 0,74 |

| Арт. | 9320NY | 9321NY | 9322NY | 9323NY |
|------|--------|--------|--------|--------|
| | 1÷2,5 | 2÷4 | 4÷6 | 6÷8 |
| | 1,67 | 1,90 | 1,98 | 2,28 |

9336LNY÷9340NY

9346LNY÷9350NY

13



| | |
|----------|-----------|
| | Алюминий |
| | 2500 мм |
| Дайнима® | |
| | 0,5÷14 кг |



Опц. 32952

Держатель гибких тросов (макс. нагрузка 25 кг)

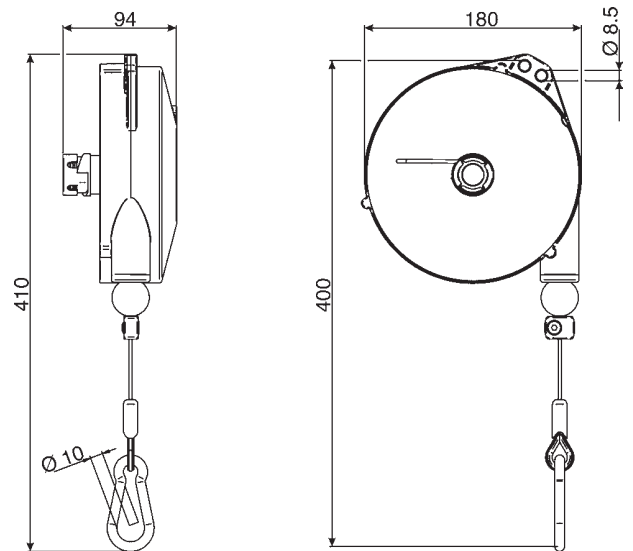
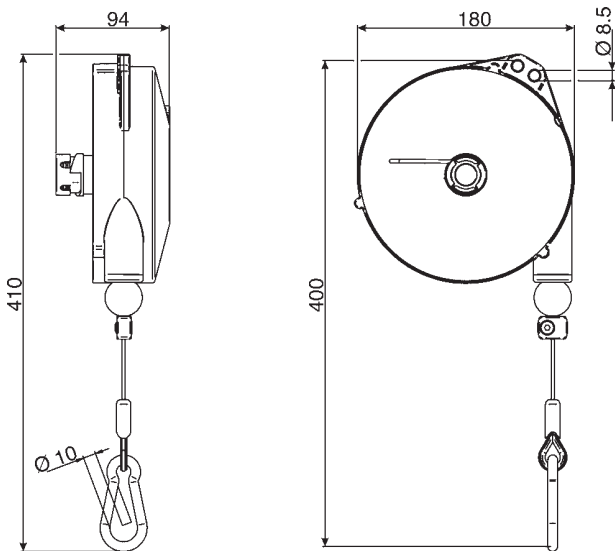
14

STOP



| | |
|----------|-----------|
| | Алюминий |
| | 2500 мм |
| Дайнима® | |
| | 0,5÷14 кг |

Эти балансиры оснащены механизмом, позволяющим легко остановить ход, чуть придержав груз и механизмом, возвращающим ход.



Арт. 9336LNY 9336NY 9337NY 9338NY 9339NY 9340NY

| | | | | | | |
|-----------|-------|------|------|------|------|-------|
| | 0,5÷2 | 2÷4 | 4÷6 | 6÷8 | 8÷10 | 10÷14 |
| kg | 3,14 | 3,14 | 3,30 | 3,36 | 3,43 | 3,58 |

Арт. 9346LNY 9346NY 9347NY 9348NY 9349NY 9350NY

| | | | | | | |
|-----------|-------|------|------|------|------|-------|
| | 0,5÷2 | 2÷4 | 4÷6 | 6÷8 | 8÷10 | 10÷14 |
| kg | 3,14 | 3,14 | 3,30 | 3,36 | 3,43 | 3,58 |

**ПНЕВМОШЛАНГ для
9310NY÷9313NY**

**ПНЕВМОШЛАНГ для
9320NY÷9323NY**

15



ПНЕВМОШЛАНГ для 9310NY÷9313NY

с \varnothing i 8мм/ \varnothing e10мм

АРТ. 7010000017

Максимальное рабочее давление 10 бар

17



ПНЕВМОШЛАНГ для 9320NY÷9323NY

с \varnothing i 8мм/ \varnothing e10мм

АРТ. 7010000015

Максимальное рабочее давление 10 бар

16



ПНЕВМОШЛАНГ для 9310NY÷9313NY

с \varnothing i 11мм/ \varnothing e16мм

АРТ. 7010000018

Максимальное рабочее давление 10 бар

18



ПНЕВМОШЛАНГ для 9320NY÷9323NY

с \varnothing i 11мм/ \varnothing e16мм

АРТ. 7010000016

Максимальное рабочее давление 10 бар

| Арт. | 9310NY | 9311NY | 9312NY | 9313NY |
|------|--------|--------|--------|--------|
|------|--------|--------|--------|--------|



0,2÷0,5

0,4÷1

1÷2

2÷3

| Арт. | 9320NY | 9321NY | 9322NY | 9323NY |
|------|--------|--------|--------|--------|
|------|--------|--------|--------|--------|



1÷2,5

2÷4

4÷6

6÷8

ЛЕГКОЕ, КАК ДУНОВЕНИЕ ВЕТРА

НОВИНКА



ТЕСНА предлагает полную линейку эргономичных БАЛАНСИРОВ С ПНЕВМОШЛАНГАМИ и СПИРАЛЬНЫХ ПНЕВМООТТЯЖЕК, идеально подходящих для эргономичной балансировки и работы с пневматическими инструментами.

Различные вариации моделей БАЛАНСИРОВ С ПНЕВМОШЛАНГАМИ и СПИРАЛЬНЫХ комплектующих позволяют всегда найти идеальное решение для любого пневматического инструмента, от отвертки до триммера или режущего инструмента, от пневмоинструмента до шуруповерта.

БАЛАНСИРЫ ТЕСНА благодаря своей легкости и превосходной эргономичности идеально подходят для выполнения повседневной работы. Прочность и надежность делают **БАЛАНСИРЫ ТЕСНА** незаменимыми помощниками на рабочем месте в любом рабочем положении стоя или сидя, поддерживающими груз, балансирующими нагрузку, повышающими эффективность и производительность всего процесса.

БАЛАНСИРЫ ТЕСНА будут с вами везде, в любом месте вашей работы. Просто воспользуйтесь ими и вы увидите, что их использование может быть ограничено только вашей креативностью.

А если вы не сможете найти ответ на интересующий вас вопрос, просто свяжитесь с нами, и мы вам предложим решение.

19

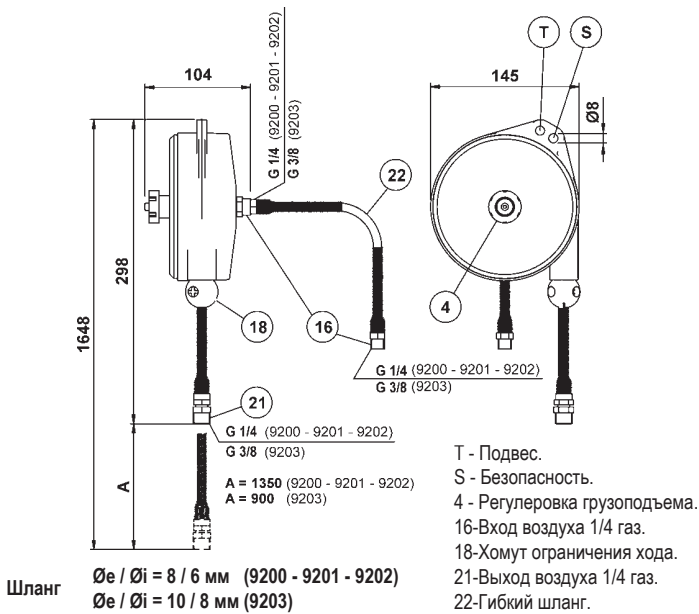
Используются для организации эргономичных рабочих мест.
 Применение: Отвертки - Дрели - Режущие станки - Инструмент для электросхем и электронной техники - Пневматические пистолеты.

ПРЕИМУЩЕСТВА

- Максимальная простота в эксплуатации.
- Минимальные габаритные размеры, за счет того, что инструмент удерживается шлангом.
- Шланг из полиуретана.
- Прочная конструкция, литой алюминиевый корпус.
- Настраиваемая грузоподъемность.
- Правильно подобранные пружины обеспечивают долгий срок службы и плавность хода.
- Регулируемый ограничитель хода.
- Дополнительный страховочный элемент.



| | | |
|--|------------|-----------|
| | Алюминий | |
| | 1350 мм | 9200÷9202 |
| | 900 мм | 9203 |
| | Полиуретан | |
| | 0,4÷5 кг | |



| |
|----------------------------|
| Макс. рабочее давление: |
| 8 bar |
| Макс. рабочая температура: |
| 50° |

| Арт. | 9200 | 9201 | 9202 | 9203 (GS не включ.) |
|------|---------|----------|---------|------------------------|
| | 0,4÷0,8 | 0,75÷1,5 | 1,2÷2,5 | 3÷5 |
| | 1,25 | 1,30 | 1,35 | 1,35 |

ТЕХНИЧЕСКИЕ ХАРАКТЕРИСТИКИ БАЛАНСИРОВ

| | 9300÷9303 9300NY÷9303NY | 9310÷9313 9310NY÷9313NY | 9320÷9323 9320NY÷9323NY | 9336L÷9340 9336LNY÷9340NY | 9346L÷9350 9346LNY÷9350NY | |
|-----|----------------------------|----------------------------|----------------------------|------------------------------|------------------------------|---------------------------------------------------------------------------------------------------------|
| кг | 0,2÷3 | 0,2÷3 | 1÷8 | 0,5÷14 | 0,5÷14 | Грузоподъемность |
| мм | 1600 | 1600 | 2000 | 2500 | 2500 | Ход |
| ● | | | | | | Прочная конструкция, нейлоновый корпус |
| | | ● | ● | ● | ● | Прочная конструкция, корпус из литого алюминия |
| ●1 | ●2 | ●3 | ●4 | ●5 | | Трос из полипропилена / Дайнима, для моделей "NY" |
| ●10 | ●11 | ●12 | ●13 | ●14 | | Трос из нержавеющей стали |
| ● | ● | ● | ● | ● | | Регулируемая грузоподъемность |
| ● | ● | ● | ● | ● | | Дополнительная страховочная подвеска |
| | | ● | ● | ● | | Защитное устройство, которое блокирует падение груза в случае поломки пружины (грузоподъемность > 3 кг) |
| ● | ● | ● | ● | ● | | Регулируемый ограничитель хода |
| ● | ● | ● | ● | ● | | Тросопровод из материала, уменьшающего трение |
| ● | ● | ● | ● | ● | | Инерционный пружинно-барабанный блок |
| ● | ● | ● | ● | ● | | Полиамидная втулка |

ПО ЗАПРОСУ 32952

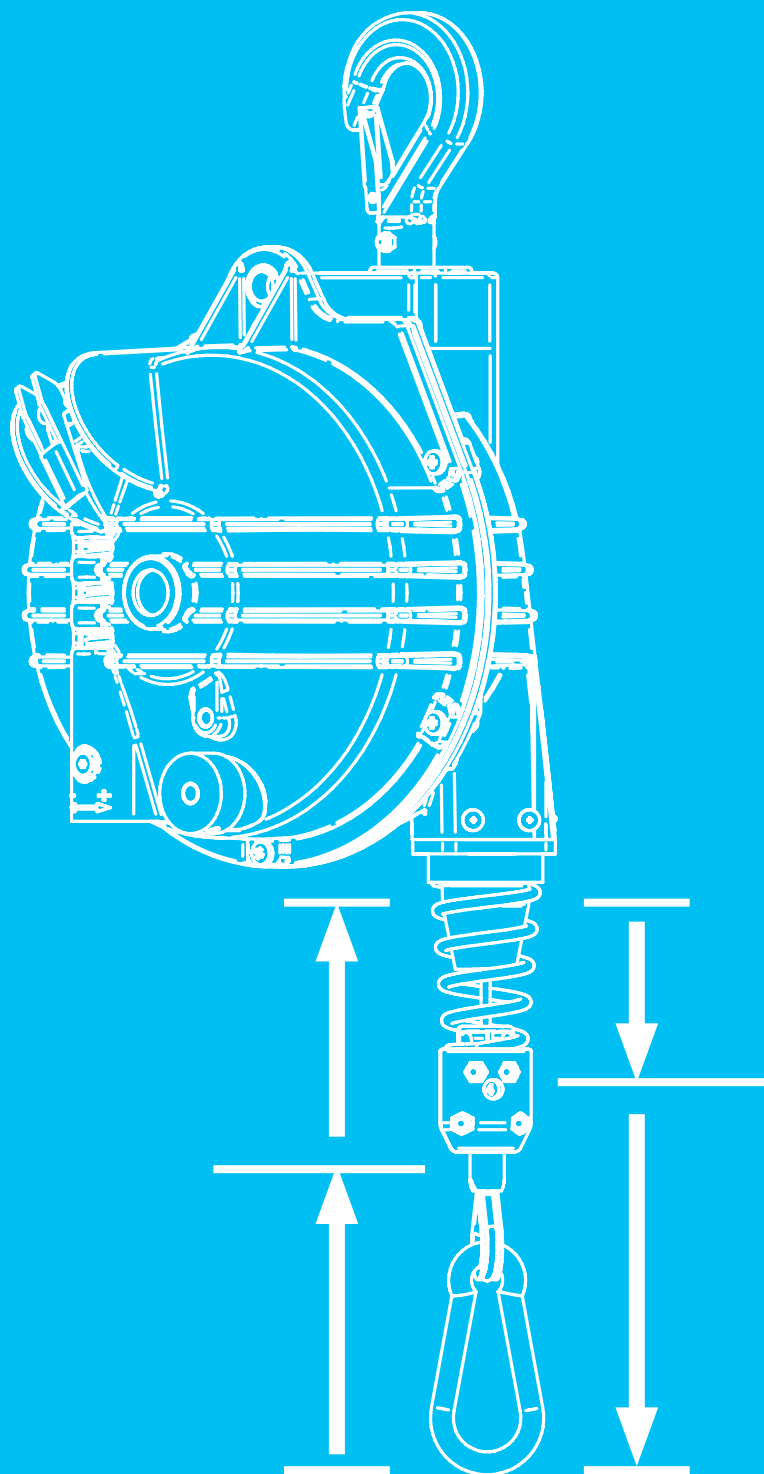
| | | | | | | |
|-------|--|--|---|---|---|------------------------------------------------|
| 32952 | | | ● | ● | ● | Держатель гибких тросов (макс. нагрузка 25 кг) |
|-------|--|--|---|---|---|------------------------------------------------|

ОСОБЕННОСТИ УПАКОВКИ БАЛАНСИРОВ

| | 9300 9300NY | 9301 9301NY | 9302 9302NY | 9303 9303NY | 9310 9310NY | 9311 9311NY | 9312 9312NY | 9313 9313NY | 9320 9320NY | 9321 9321NY | 9322 9322NY |
|----|----------------|------------------|----------------|----------------|----------------|----------------|----------------|------------------|----------------|----------------|----------------|
| кг | 0,50 | 0,60 | 0,60 | 0,70 | 0,50 | 0,70 | 0,70 | 0,80 | 1,80 | 2,1 | 2,1 |
| мм | 204x112x62 | 204x112x62 | 204x112x62 | 204x112x62 | 204x112x62 | 204x112x62 | 204x112x62 | 204x112x62 | 254x149x96 | 254x149x96 | 254x149x96 |
| ● | 1/10 | 1/10 | 1/10 | 1/10 | 2/11 | 2/11 | 2/11 | 2/11 | 3/12 | 3/12 | 3/12 |
| | 9323 9323NY | 9336L 9336LNY | 9336 9336NY | 9337 9337NY | 9338 9338NY | 9339 9339NY | 9340 9340NY | 9346L 9346LNY | 9346 9346NY | 9347 9347NY | 9348 9348NY |
| кг | 2,5 | 3,40 | 3,40 | 3,60 | 3,70 | 3,70 | 3,80 | 3,40 | 3,40 | 3,60 | 3,70 |
| мм | 254x149x96 | 304x186x100 | 304x186x100 | 304x186x100 | 304x186x100 | 304x186x100 | 304x186x100 | 304x186x100 | 304x186x100 | 304x186x100 | 304x186x100 |
| ● | 3/12 | 4/13 | 4/13 | 4/13 | 4/13 | 4/13 | 4/13 | 5/14 | 5/14 | 5/14 | 5/14 |
| | 9349 9349NY | 9350 9350NY | 9200 | 9201 | 9202 | 9203 | 7010000017 | 7010000018 | 7010000015 | 7010000016 | |
| кг | 3,80 | 3,90 | 1,40 | 1,40 | 1,60 | 1,60 | 0,45 | 0,65 | 0,48 | 0,68 | |
| мм | 304x186x100 | 304x186x100 | 225x160x110 | 225x160x110 | 225x160x110 | 225x160x110 | 304x186x100 | 304x186x100 | 304x186x100 | 304x186x100 | |
| ● | 5/14 | 5/14 | 19 | 19 | 19 | 19 | 6/15 | 7/16 | 8/17 | 9/18 | |

TECNA S.p.A. Технические характеристики могут быть изменены без предварительного уведомления.

БАЛАНСИРЫ С “НУЛЕВОЙ ГРАВИТАЦИЕЙ”



Пользуйтесь инструментом, не ощущая его веса
Груз сохраняет положение, в котором его оставили

9354÷9359

9354G÷9359G

20

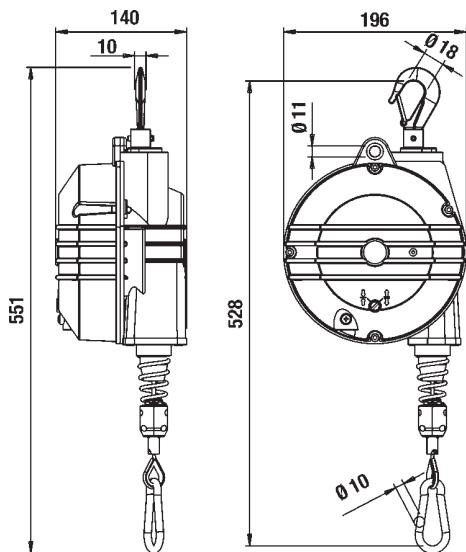
Опция F



| | |
|--|-------------------|
| | Алюминий |
| | 2000 мм |
| | Нержавеющая сталь |
| | 4÷25 кг |

Опция F - Тормозное устройство

Балансир оснащен фрикционом/тормозом, который регулирует скорость вращения барабана. Опция, которую следует запрашивать при заказе, невозможно установить на уже смонтированные балансиры.



21

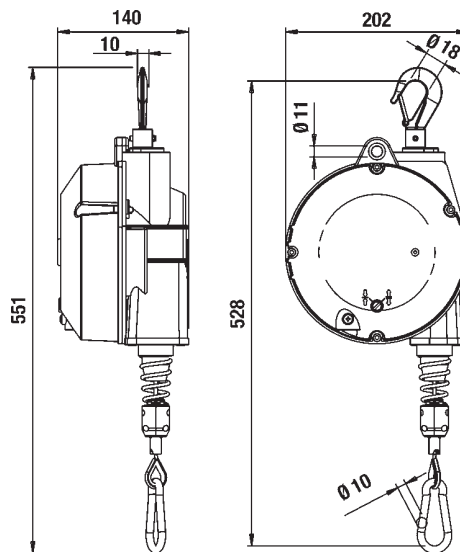
Опция F



| | |
|--|-------------------|
| | Алюминий/Резина |
| | 2000 мм |
| | Нержавеющая сталь |
| | 4÷25 кг |

Опция F - Тормозное устройство

Балансир оснащен фрикционом/тормозом, который регулирует скорость вращения барабана. Опция, которую следует запрашивать при заказе, невозможно установить на уже смонтированные балансиры.



| Арт. | 9354 | 9355 | 9356 | 9357 | 9358 | 9359 |
|-----------|------|------|-------|-------|-------|-------|
| | 4÷7 | 7÷10 | 10÷14 | 14÷18 | 18÷22 | 22÷25 |
| kg | 4,94 | 5,30 | 5,67 | 6,26 | 5,89 | 6,53 |

| Арт. | 9354G | 9355G | 9356G | 9357G | 9358G | 9359G |
|-----------|-------|-------|-------|-------|-------|-------|
| | 4÷7 | 7÷10 | 10÷14 | 14÷18 | 18÷22 | 22÷25 |
| kg | 5,58 | 5,93 | 6,31 | 6,90 | 6,53 | 7,17 |

22

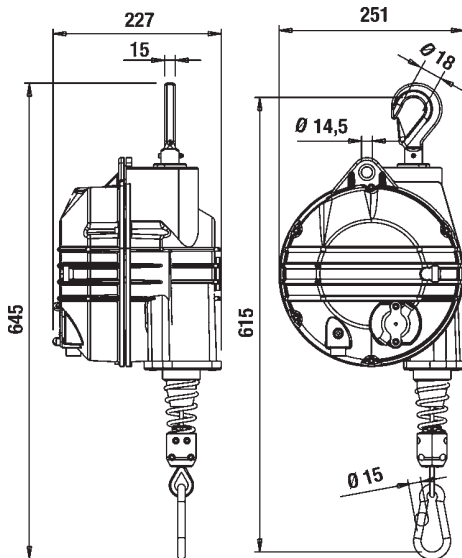
Опция F



| | | |
|--|-------------------|-----------|
| | Алюминий | |
| | 2100 мм | 9502÷9509 |
| | 2700 мм | 9520÷9525 |
| | Нержавеющая сталь | |
| | 12÷100 кг | |

Опция F - Тормозное устройство

Балансир оснащен фрикционом/тормозом, который регулирует скорость вращения барабана. Опция, которую следует запрашивать при заказе, невозможно установить на уже смонтированные балансиры.



| Арт. | 9502 | 9503 | 9504 | 9505 | 9506 | 9507 | 9508 | 9509 | 9520 | 9521 | 9522 | 9523 | 9524 | 9525 |
|------|-------|-------|-------|-------|-------|-------|-------|--------|-------|-------|-------|-------|-------|-------|
| | 20÷30 | 30÷40 | 40÷50 | 50÷60 | 60÷70 | 70÷80 | 80÷90 | 90÷100 | 12÷20 | 20÷30 | 30÷40 | 40÷50 | 50÷60 | 60÷70 |
| | 12,60 | 15,20 | 15,50 | 16,70 | 15,50 | 17,70 | 16,20 | 16,80 | 12,80 | 12,60 | 15,80 | 15,40 | 16,60 | 15,70 |

9361÷9369

23



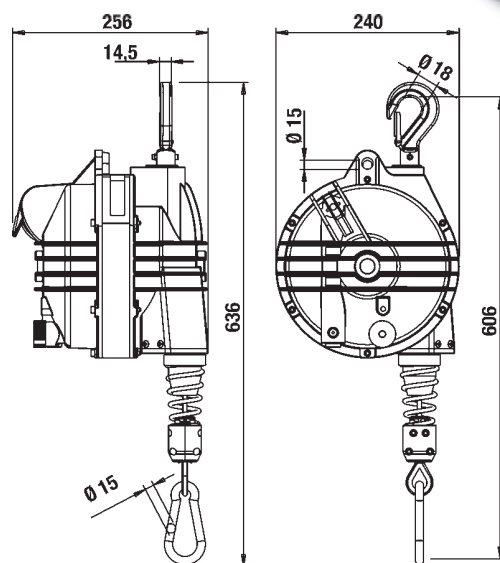
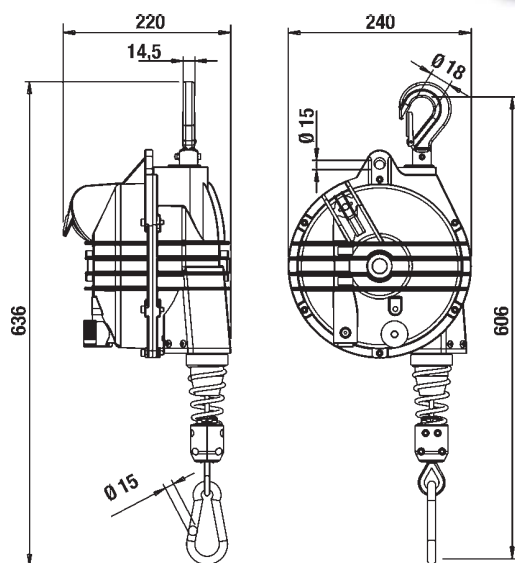
| | |
|--|-------------------|
| | Алюминий |
| | 2000 мм |
| | Нержавеющая сталь |
| | 10÷75 кг |

9370÷9371

24



| | |
|--|-------------------|
| | Алюминий |
| | 2000 мм |
| | Нержавеющая сталь |
| | 75÷105 кг |



| Арт. | 9361 | 9362 | 9363 | 9364 | 9365 | 9366 | 9367 | 9368 | 9369 |
|------|-------|-------|-------|-------|-------|-------|-------|-------|-------|
| | 10÷15 | 15÷20 | 20÷25 | 25÷30 | 30÷35 | 35÷45 | 45÷55 | 55÷65 | 65÷75 |
| | 9,20 | 9,50 | 9,80 | 10,20 | 10,60 | 11,00 | 11,30 | 12,30 | 13,20 |

| | 9370 | 9371 |
|--|-------|--------|
| | 75÷90 | 90÷105 |
| | 16,10 | 17,20 |

9361G÷9369G

25



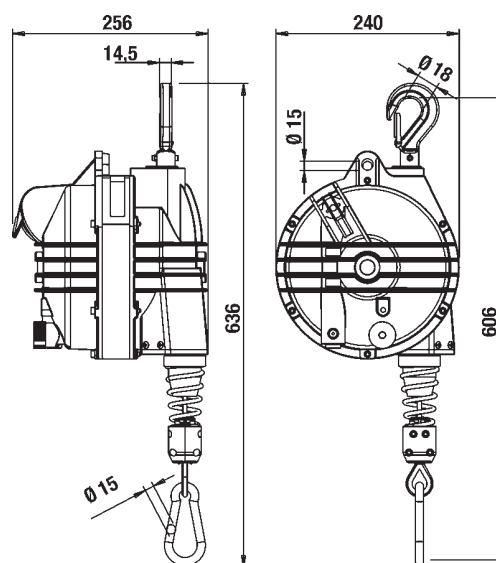
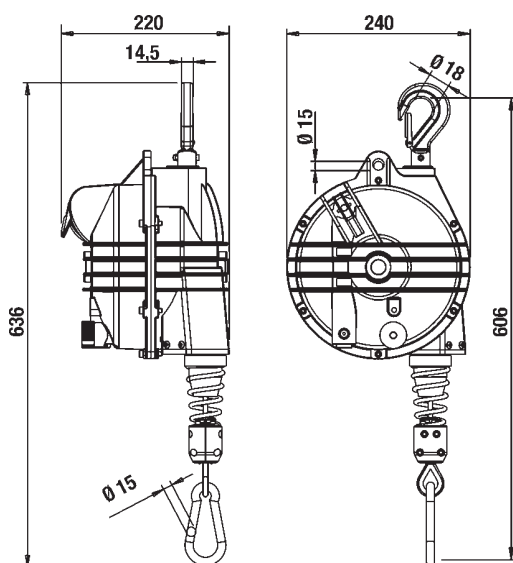
| | |
|--|-------------------|
| | Алюминий/Резина |
| | 2000 мм |
| | Нержавеющая сталь |
| | 10÷75 кг |

9370G÷9371G

26



| | |
|--|-------------------|
| | Алюминий/Резина |
| | 2000 мм |
| | Нержавеющая сталь |
| | 75÷105 кг |



| Арт. | 9361G | 9362G | 9363G | 9364G | 9365G | 9366G | 9367G | 9368G | 9369G |
|------|-------|-------|-------|-------|-------|-------|-------|-------|-------|
| | 10÷15 | 15÷20 | 20÷25 | 25÷30 | 30÷35 | 35÷45 | 45÷55 | 55÷65 | 65÷75 |
| | 10,30 | 10,60 | 10,90 | 11,30 | 11,70 | 12,10 | 12,40 | 13,40 | 14,30 |

| 9370G | 9371G |
|-------|--------|
| 75÷90 | 90÷105 |
| 17,20 | 18,30 |

27



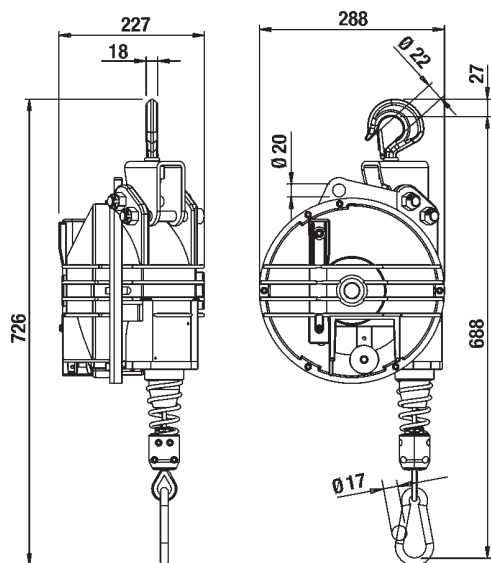
| | | |
|--|-------------------|-----------|
| | Алюминий | |
| | 2500 мм | 9401÷9405 |
| | 3000 мм | 9431÷9433 |
| | Нержавеющая сталь | |
| | 15÷60 кг | |

Опция RI (70477)

Вращаемый изолирующий механизм.

Опция В (70084)

Устройство блокировки-разблокировки с педальным управлением.



Опция В (70084)

Опция RI (70477)

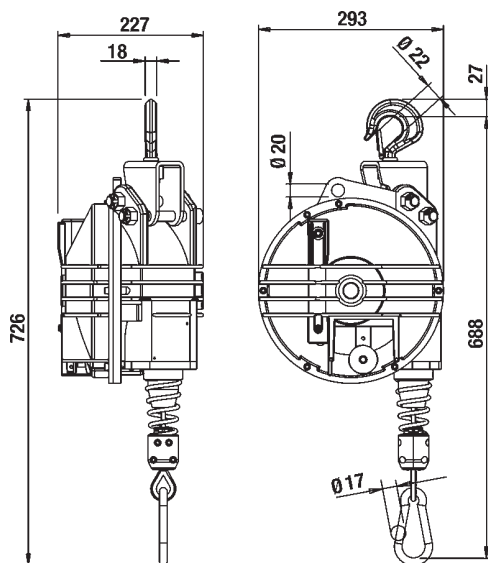
| | | | | | |
|------|-------|-------|-------|-------|-------|
| Арт. | 9401 | 9402 | 9403 | 9404 | 9405 |
| | 15÷20 | 20÷30 | 30÷40 | 40÷50 | 50÷60 |
| | 19,67 | 21,11 | 21,11 | 22,03 | 23,07 |

| | | | |
|--|-------|-------|-------|
| | 9431 | 9432 | 9433 |
| | 15÷20 | 20÷25 | 25÷35 |
| | 19,67 | 19,67 | 21,11 |

28



| | | |
|--|-------------------|-------------|
| | Алюминий/Резина | |
| | 2500 мм | 9401G÷9405G |
| | 3000 мм | 9431G÷9433G |
| | Нержавеющая сталь | |
| | 15÷60 кг | |



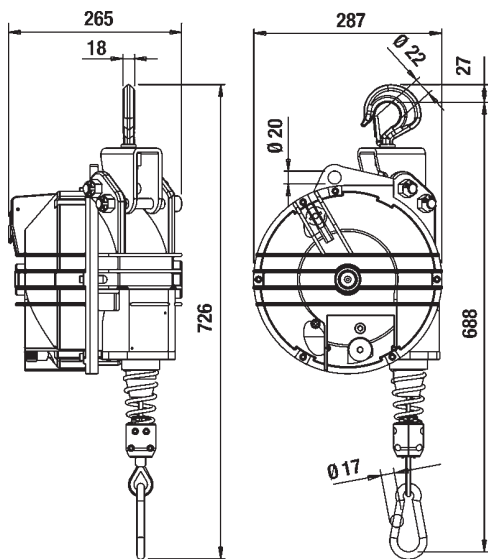
| Арт. | 9401G | 9402G | 9403G | 9404G | 9405G |
|------|-------|-------|-------|-------|-------|
| | 15÷20 | 20÷30 | 30÷40 | 40÷50 | 50÷60 |
| | 20,75 | 22,19 | 22,19 | 23,12 | 24,15 |

| 9431G | 9432G | 9433G |
|-------|-------|-------|
| 15÷20 | 20÷25 | 25÷35 |
| 20,75 | 20,75 | 22,19 |

29



| | | |
|--|-------------------|-----------|
| | Алюминий | |
| | 2500 мм | 9411÷9414 |
| | 3000 мм | 9434÷9444 |
| | Нержавеющая сталь | |
| | 35÷100 кг | |



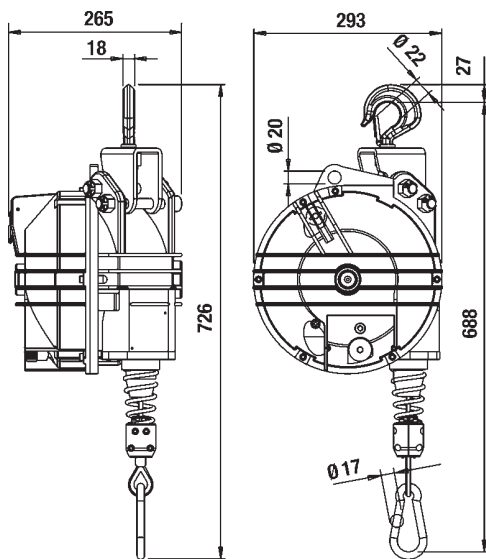
| Арт. | 9411 | 9412 | 9413 | 9414 |
|------|-------|-------|-------|--------|
| | 60÷70 | 70÷80 | 80÷90 | 90÷100 |
| | 25,56 | 26,75 | 27,90 | 28,46 |

| 9434 | 9435 | 9436 | 9441 | 9442 | 9443 | 9444 |
|-------|-------|-------|-------|-------|-------|--------|
| 35÷45 | 40÷50 | 50÷60 | 60÷70 | 70÷80 | 80÷90 | 80÷100 |
| 24,46 | 23,64 | 24,69 | 25,56 | 26,75 | 27,90 | 28,46 |

30



| | | |
|--|-------------------|-------------|
| | Алюминий/Резина | |
| | 2500 мм | 9411G÷9414G |
| | 3000 мм | 9434G÷9444G |
| | Нержавеющая сталь | |
| | 35÷100 кг | |



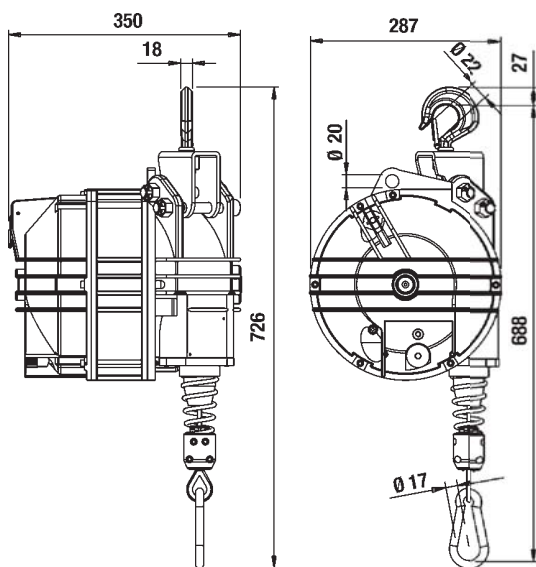
| Арт. | 9411G | 9412G | 9413G | 9414G |
|------|-------|-------|-------|--------|
| | 60÷70 | 70÷80 | 80÷90 | 90÷100 |
| | 26,79 | 27,98 | 29,13 | 29,69 |

| 9434G | 9435G | 9436G | 9441G | 9442G | 9443G | 9444G |
|-------|-------|-------|-------|-------|-------|--------|
| 35÷45 | 40÷50 | 50÷60 | 60÷70 | 70÷80 | 80÷90 | 80÷100 |
| 25,69 | 24,88 | 25,91 | 26,79 | 27,98 | 29,13 | 29,69 |

31



| | | |
|--|-------------------|-----------|
| | Алюминий | |
| | 2500 мм | 9422÷9426 |
| | 3000 мм | 9451÷9456 |
| | Нержавеющая сталь | |
| | 100÷180 кг | |



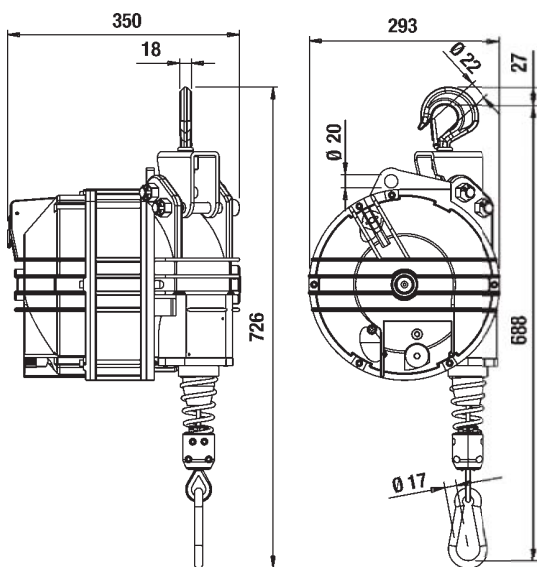
| Арт. | 9422 | 9423 | 9424 | 9425 | 9426 |
|------|---------|---------|---------|---------|---------|
| | 100÷120 | 120÷140 | 130÷150 | 140÷160 | 160÷180 |
| | 36,61 | 38,51 | 38,83 | 40,90 | 43,20 |

| 9451 | 9452 | 9453 | 9454 | 9455 | 9456 |
|---------|---------|---------|---------|---------|---------|
| 100÷115 | 115÷130 | 130÷140 | 140÷150 | 150÷160 | 160÷180 |
| 36,61 | 36,77 | 38,51 | 38,83 | 40,90 | 43,20 |

32



| | | |
|--|-------------------|-------------|
| | Алюминий/Резина | |
| | 2500 мм | 9422G÷9426G |
| | 3000 мм | 9451G÷9456G |
| | Нержавеющая сталь | |
| | 100÷180 кг | |



| Art. | 9422G | 9423G | 9424G | 9425G | 9426G |
|------|---------|---------|---------|---------|---------|
| | 100÷120 | 120÷140 | 130÷150 | 140÷160 | 160÷180 |
| | 37,83 | 39,74 | 40,06 | 42,13 | 44,43 |

| | 9451G | 9452G | 9453G | 9454G | 9455G | 9456G |
|--|---------|---------|---------|---------|---------|---------|
| | 100÷115 | 115÷130 | 130÷140 | 140÷150 | 150÷160 | 160÷180 |
| | 37,83 | 37,99 | 39,74 | 40,06 | 42,13 | 44,43 |

ТЕХНИЧЕСКИЕ ХАРАКТЕРИСТИКИ БАЛАНСИРОВ

| | 9354÷9359 9354G÷9359G | 9502÷9509 | 9520÷9525 | 9361÷9369 9361G÷9369G 9370/9371 93710/9371G | 9401÷9405 9401G÷9405G 9411÷9414 9411G÷9414G 9422÷9426 9422G÷9426G | 9431÷9433 9431G÷9433G 9434÷9444 9434G÷9444G 9451÷9456 9451G÷9456G | |
|----|--------------------------|-----------|-----------|------------------------------------------------------|----------------------------------------------------------------------------------|----------------------------------------------------------------------------------|---------------------------------------------------------------------------------------------------------|
| кг | 4÷25 | 20÷100 | 12÷70 | 10÷105 | 15÷180 | 15÷180 | Грузоподъемность |
| мм | 2000 | 2100 | 2700 | 2000 | 2500 | 3000 | Ход |
| | ● | ● | ● | ● | ● | ● | Закрытая и ребристая моноблочная конструкция, алюминиевый сплав |
| | ● | ● | ● | ● | ● | ● | Трос из нержавеющей стали |
| | ● | ● | ● | ● | ● | ● | Червячный винт регулировки грузоподъемности |
| | ● | ● | ● | ● | ● | ● | Дополнительная страховочная подвеска |
| | ● | ● | ● | ● | ● | ● | Защитное устройство, которое блокирует падение груза в случае поломки пружины (грузоподъемность > 3 кг) |
| | | | | ● | ● | ● | Центробежное устройство безопасности |
| | ● | ● | ● | ● | ● | ● | Вращающаяся верхняя подвеска с вертлюжным крюком |
| | ● | ● | ● | ● | ● | ● | Устройство для блокировки груза на любой высоте |
| | ● | ● | ● | ● | ● | ● | Регулируемое устройство ограничения хода |
| | ● | ● | ● | ● | ● | ● | Конический барабан на шариковых подшипниках |
| | ● | ● | ● | ● | ● | ● | Тросопровод из материала, предотвращающего трение |
| | ● | ● | ● | ● | ● | ● | Верхний вертлюжный крюк с шариковым подшипником |
| | | | | | ● | ● | Верхний крюк с возможностью выравнивания |
| | | | | | ● | ● | Видимый трос для осмотра |
| | ● | ● | ● | ● | ● | ● | Инерционный пружинно-барабанный блок |
| | | | | ● | | | Полиамидная втулка |

ПО ЗАПРОСУ Опции В - В1 - RI - F - 32952

| | | | | | | | |
|--------------|---|---|---|---|---|---|-----------------------------------------------------------------------------|
| В | | ● | ● | ● | ● | ● | В: Механизм блокировки и разблокировки груза, контролируемый с уровня пола. |
| В1 | | | | | ● | ● | В1: Устройство блокировки-разблокировки с педальным управлением. |
| RI | ● | ● | ● | ● | ● | ● | RI: Вращаемый изолирующий механизм. |
| F | ● | ● | ● | | | | F: Тормозное устройство. |
| 32952 | ● | | | | | | Держатель гибких тросов (макс. нагрузка 25 кг) |

TECNA S.p.A. Технические характеристики могут быть изменены без предварительного уведомления.

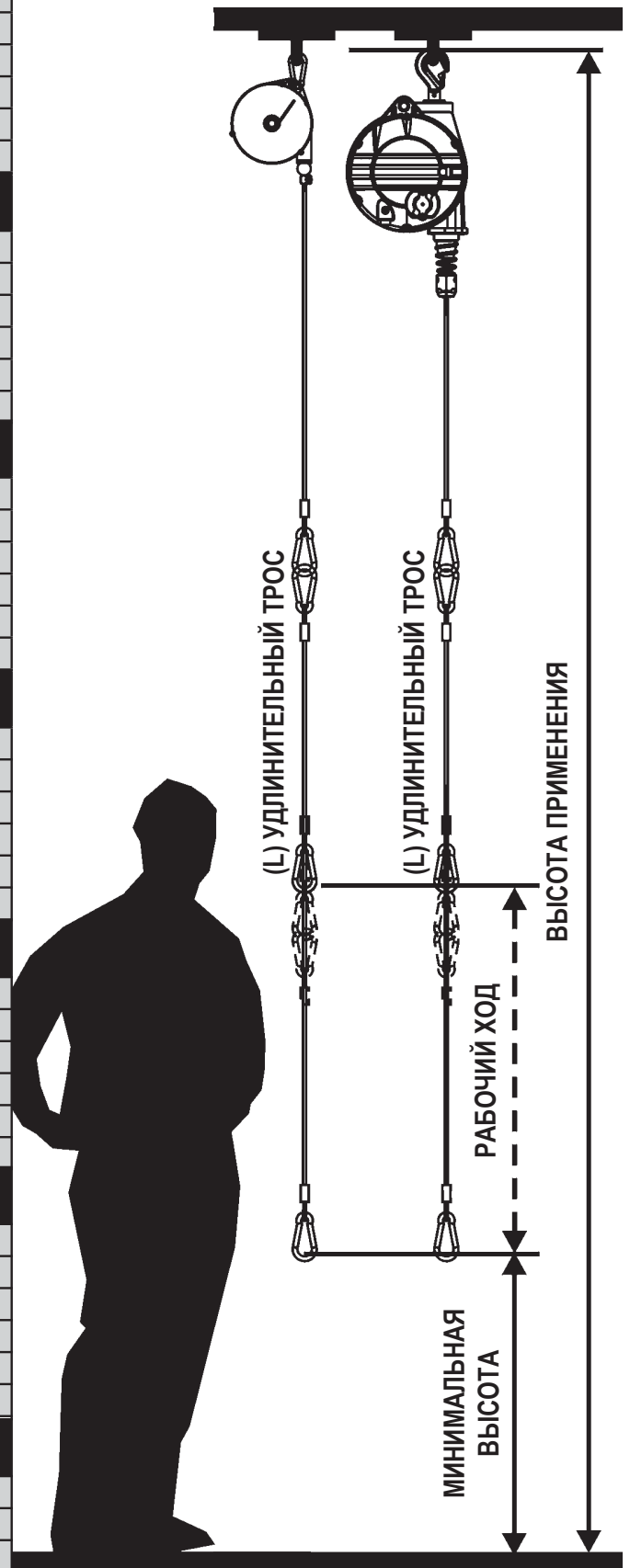
ОСОБЕННОСТИ УПАКОВКИ БАЛАНСИРОВ

| | | | | | | | | | | | |
|-------|-----------------|-----------------|-----------------|-----------------|-----------------|-----------------|-----------------|-----------------|-----------------|-----------------|-----------------|
| | 9354 (G) | 9355 (G) | 9356 (G) | 9357 (G) | 9358 (G) | 9359 (G) | 9361 (G) | 9362 (G) | 9363 (G) | 9364 (G) | 9365 (G) |
| кг | 6,00 | 6,40 | 6,80 | 7,40 | 7,00 | 7,60 | 11,80 | 12,10 | 12,40 | 13,30 | 13,30 |
| фнпы | 13,23 | 14,11 | 14,99 | 16,31 | 15,43 | 16,76 | 26,01 | 26,68 | 27,34 | 29,32 | 31,09 |
| мм | 525x206x175 | 525x206x175 | 525x206x175 | 525x206x175 | 525x206x175 | 525x206x175 | 590x265x260 | 590x265x260 | 590x265x260 | 590x265x260 | 590x265x260 |
| доймы | 16,5x8,1x6,5 | 16,5x8,1x6,5 | 16,5x8,1x6,5 | 16,5x8,1x6,5 | 16,5x8,1x6,5 | 16,5x8,1x6,5 | 17,9x10,6x11,0 | 17,9x10,6x11,0 | 17,9x10,6x11,0 | 17,9x10,6x11,0 | 17,9x10,6x11,0 |
| ● | 11/12 | 11/12 | 11/12 | 11/12 | 11/12 | 11/12 | 13/15 | 13/15 | 13/15 | 13/15 | 13/15 |
| | 9366 (G) | 9367 (G) | 9368 (G) | 9369 (G) | 9370 (G) | 9371 (G) | 9401 (G) | 9402 (G) | 9403 (G) | 9404 (G) | 9405 (G) |
| кг | 14,10 | 14,10 | 15,00 | 15,80 | 18,80 | 19,70 | 22,70 | 24,10 | 24,10 | 25,10 | 26,10 |
| фнпы | 31,09 | 31,09 | 33,07 | 34,83 | 41,45 | 39,46 | 50,04 | 53,13 | 53,13 | 55,34 | 57,54 |
| мм | 590x265x260 | 590x265x260 | 590x265x260 | 590x265x260 | 590x265x260 | 590x265x260 | 670x295x286 | 670x295x286 | 670x295x286 | 670x295x286 | 670x295x286 |
| доймы | 17,9x10,6x11,0 | 17,9x10,6x11,0 | 17,9x10,6x11,0 | 17,9x10,6x11,0 | 17,9x10,6x11,0 | 17,9x10,6x11,0 | 23,6x12,6x13 | 23,6x12,6x13 | 23,6x12,6x13 | 23,6x12,6x13 | 23,6x12,6x13 |
| ● | 13/15 | 13/15 | 13/15 | 13/15 | 14/16 | 14/16 | 17/18 | 17/18 | 17/18 | 17/18 | 17/18 |
| | 9411 (G) | 9412 (G) | 9413 (G) | 9414 (G) | 9422 (G) | 9423 (G) | 9424 (G) | 9425 (G) | 9426 (G) | 9431 (G) | 9432 (G) |
| кг | 28,50 | 29,70 | 30,80 | 31,40 | 40,00 | 41,90 | 42,20 | 44,30 | 46,60 | 22,70 | 22,70 |
| фнпы | 62,83 | 65,48 | 67,90 | 69,23 | 88,18 | 92,37 | 93,04 | 97,66 | 102,74 | 50,04 | 50,04 |
| мм | 670x295x286 | 670x295x286 | 670x295x286 | 670x295x286 | 670x300x360 | 670x300x360 | 670x300x360 | 670x300x360 | 670x300x360 | 670x295x286 | 670x295x286 |
| доймы | 23,6x12,6x13 | 23,6x12,6x13 | 23,6x12,6x13 | 23,6x12,6x13 | 23,6x12,6x16,5 | 23,6x12,6x16,5 | 23,6x12,6x16,5 | 23,6x12,6x16,5 | 23,6x12,6x16,5 | 23,6x12,6x13 | 23,6x12,6x13 |
| ● | 19/20 | 19/20 | 19/20 | 19/20 | 21/22 | 21/22 | 21/22 | 21/22 | 21/22 | 17/18 | 17/18 |
| | 9433 (G) | 9434 (G) | 9435 (G) | 9436 (G) | 9441 (G) | 9442 (G) | 9443 (G) | 9444 (G) | 9451 (G) | 9452 (G) | 9453 (G) |
| кг | 24,10 | 27,50 | 26,60 | 27,60 | 28,50 | 29,70 | 30,80 | 31,40 | 40,00 | 40,10 | 41,90 |
| фнпы | 53,13 | 60,63 | 58,64 | 60,85 | 62,83 | 65,48 | 67,90 | 69,23 | 88,18 | 88,41 | 92,37 |
| мм | 670x295x286 | 670x295x286 | 670x295x286 | 670x295x286 | 670x295x286 | 670x295x286 | 670x295x286 | 670x295x286 | 670x300x360 | 670x300x360 | 670x300x360 |
| доймы | 23,6x12,6x13 | 23,6x12,6x13 | 23,6x12,6x13 | 23,6x12,6x13 | 23,6x12,6x13 | 23,6x12,6x13 | 23,6x12,6x13 | 23,6x12,6x13 | 23,6x12,6x16,5 | 23,6x12,6x16,5 | 23,6x12,6x16,5 |
| ● | 17/18 | 19/20 | 19/20 | 19/20 | 19/20 | 19/20 | 19/20 | 19/20 | 21/22 | 21/22 | 21/22 |
| | 9454 (G) | 9455 (G) | 9456 (G) | 9502 | 9503 | 9504 | 9505 | 9506 | 9507 | 9508 | 9509 |
| кг | 42,20 | 44,30 | 46,60 | 14,40 | 17,00 | 17,30 | 18,50 | 17,30 | 19,50 | 18,00 | 18,60 |
| фнпы | 93,04 | 97,66 | 102,74 | 31,75 | 37,48 | 31,14 | 40,79 | 38,14 | 43,00 | 39,68 | 41,01 |
| мм | 670x300x360 | 670x300x360 | 670x300x360 | 590x265x260 | 590x265x260 | 590x265x260 | 590x265x260 | 590x265x260 | 590x265x260 | 590x265x260 | 590x265x260 |
| доймы | 23,6x12,6x16,5 | 23,6x12,6x16,5 | 23,6x12,6x16,5 | 17,9x10,6x11 | 17,9x10,6x11 | 17,9x10,6x11 | 17,9x10,6x11 | 17,9x10,6x11 | 17,9x10,6x11 | 17,9x10,6x11 | 17,9x10,6x11 |
| ● | 21/22 | 21/22 | 21/22 | 23 | 23 | 23 | 23 | 23 | 23 | 23 | 23 |
| | 9520 | 9521 | 9522 | 9523 | 9524 | 9525 | 9200 | 9201 | 9202 | 9203 | |
| кг | 14,60 | 14,40 | 17,60 | 17,20 | 18,40 | 17,50 | 1,40 | 1,40 | 1,60 | 1,60 | |
| фнпы | 32,19 | 31,75 | 38,80 | 38,00 | 40,57 | 38,58 | 3,09 | 3,09 | 3,53 | 3,53 | |
| мм | 590x265x260 | 590x265x260 | 590x265x260 | 590x265x260 | 590x265x260 | 590x265x260 | 225x160x110 | 225x160x110 | 225x160x110 | 225x160x110 | |
| доймы | 17,9x10,6x11 | 17,9x10,6x11 | 17,9x10,6x11 | 17,9x10,6x11 | 17,9x10,6x11 | 17,9x10,6x11 | 8,9x6,3x4,3 | 8,9x6,3x4,3 | 8,9x6,3x4,3 | 8,9x6,3x4,3 | |
| ● | 23 | 23 | 23 | 23 | 23 | 23 | 24 | 24 | 24 | 24 | |

УДЛИНИТЕЛЬНЫЕ ТРОСЫ ДЛЯ БАЛАНСИРОВ

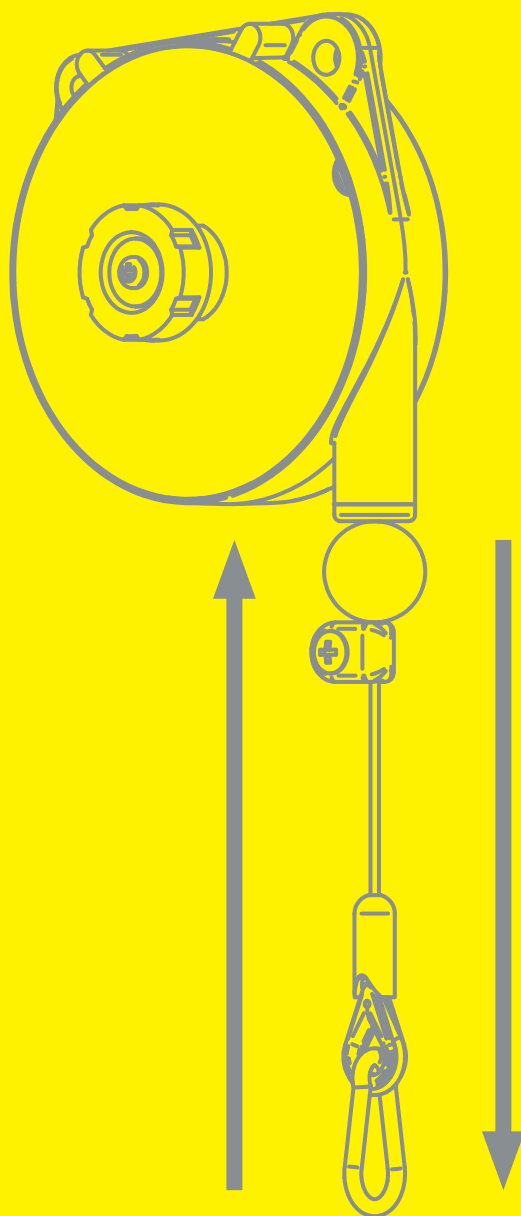
ММ / ДЮЙМЫ

| 9301÷03 / 9311÷13 (карабин 40ММ-1.57") УДЛИНИТЕЛЬНЫЕ ТРОСЫ Ø 2-0.08" | | | | |
|--------------------------------------------------------------------------|---------------|---------------------------|---------------|-----------|
| (L) ММ | КОД | ТРОС ИЗ НЕРЖАВЕЮЩЕЙ СТАЛИ | (А) - КАРАБИН | (L) ДЮЙМЫ |
| 500 | 72965/0,5 | 45868/0,5 | 21223 | 19.68 |
| 1000 | 72965/1 | 45868/1 | 21223 | 39.37 |
| 2500 | 72965/2,5 | 45868/2,5 | 21223 | 98.42 |
| 3000 | 72965/3 | 45868/3 | 21223 | 118.11 |
| 5000 | 72965/5 | 45868/5 | 21223 | 196.85 |
| 9320÷23 (карабин 60ММ-2.36") УДЛИНИТЕЛЬНЫЕ ТРОСЫ Ø 2-0.08" | | | | |
| (L) ММ | КОД | ТРОС ИЗ НЕРЖАВЕЮЩЕЙ СТАЛИ | (А) - КАРАБИН | (L) ДЮЙМЫ |
| 500 | 72965/0,5/60 | 45868/0,5 | 20116 | 19.68 |
| 1000 | 72965/1/60 | 45868/1 | 20116 | 39.37 |
| 2500 | 72965/2,5/60 | 45868/2,5 | 20116 | 98.42 |
| 3000 | 72965/3/60 | 45868/3 | 20116 | 118.11 |
| 5000 | 72965/5/60 | 45868/5 | 20116 | 196.85 |
| 9336L÷50 (карабин 80ММ-3.14") УДЛИНИТЕЛЬНЫЕ ТРОСЫ Ø 2,5-0.10" | | | | |
| (L) ММ | КОД | ТРОС ИЗ НЕРЖАВЕЮЩЕЙ СТАЛИ | (А) - КАРАБИН | (L) ДЮЙМЫ |
| 500 | 72966/0,5 | 45869/0,5 | 20115 | 19.68 |
| 1000 | 72966/1 | 45869/1 | 20115 | 39.37 |
| 2500 | 72966/2,5 | 45869/2,5 | 20115 | 98.42 |
| 3000 | 72966/3 | 45869/3 | 20115 | 118.11 |
| 5000 | 72966/5 | 45869/5 | 20115 | 196.85 |
| 9354÷59 (карабин 80ММ-3.14") УДЛИНИТЕЛЬНЫЕ ТРОСЫ Ø 3-0.12" | | | | |
| (L) ММ | КОД | ТРОС ИЗ НЕРЖАВЕЮЩЕЙ СТАЛИ | (А) - КАРАБИН | (L) ДЮЙМЫ |
| 500 | 72967/0,5 | 45870/0,5 | 20115 | 19.68 |
| 1000 | 72967/1 | 45870/1 | 20115 | 39.37 |
| 2500 | 72967/2,5 | 45870/2,5 | 20115 | 98.42 |
| 3000 | 72967/3 | 45870/3 | 20115 | 118.11 |
| 5000 | 72967/5 | 45870/5 | 20115 | 196.85 |
| 9361÷71 / 9520÷25 (карабин 100ММ-3.94") УДЛИНИТЕЛЬНЫЕ ТРОСЫ Ø 4-0.16" | | | | |
| (L) ММ | КОД | ТРОС ИЗ НЕРЖАВЕЮЩЕЙ СТАЛИ | (А) - КАРАБИН | (L) ДЮЙМЫ |
| 500 | 72968/0,5 | 45871/0,5 | 20132 | 19.68 |
| 1000 | 72968/1 | 45871/1 | 20132 | 39.37 |
| 2500 | 72968/2,5 | 45871/2,5 | 20132 | 98.42 |
| 3000 | 72968/3 | 45871/3 | 20132 | 118.11 |
| 5000 | 72968/5 | 45871/5 | 20132 | 196.85 |
| 9502÷09 (карабин 100ММ-3.94") УДЛИНИТЕЛЬНЫЕ ТРОСЫ Ø 5-0.20" | | | | |
| (L) ММ | КОД | ТРОС ИЗ НЕРЖАВЕЮЩЕЙ СТАЛИ | (А) - КАРАБИН | (L) ДЮЙМЫ |
| 500 | 72969/0,5 | 45872/0,5 | 20132 | 19.68 |
| 1000 | 72969/1 | 45872/1 | 20132 | 39.37 |
| 2500 | 72969/2,5 | 45872/2,5 | 20132 | 98.42 |
| 3000 | 72969/3 | 45872/3 | 20132 | 118.11 |
| 5000 | 72969/5 | 45872/5 | 20132 | 196.85 |
| 94ХХ (карабин 120ММ-4.72") УДЛИНИТЕЛЬНЫЕ ТРОСЫ Ø 5-0.20" | | | | |
| (L) ММ | КОД | ТРОС ИЗ НЕРЖАВЕЮЩЕЙ СТАЛИ | (А) - КАРАБИН | (L) ДЮЙМЫ |
| 500 | 72969/0,5/120 | 45872/0,5 | 20589 | 19.68 |
| 1000 | 72969/1/120 | 45872/1 | 20589 | 39.37 |
| 2500 | 72969/2,5/120 | 45872/2,5 | 20589 | 98.42 |
| 3000 | 72969/3/120 | 45872/3 | 20589 | 118.11 |
| 5000 | 72969/5/120 | 45872/5 | 20589 | 196.85 |



НЕ ПОДХОДИТ ДЛЯ БАЛАНСИРОВ АТЕХ

БАЛАНСИРЫ С ВОЗВРАТНЫМ МЕХАНИЗМОМ ATEX



Используйте ваш инструмент с минимальными усилиями
При отпускании груз возвращается в исходное положение

9310AX÷9313AX

9320AX÷9323AX

33



| | |
|--|-------------------|
| | Алюминий |
| | 1600 мм |
| | Нержавеющая сталь |
| | 0,2÷3 кг |

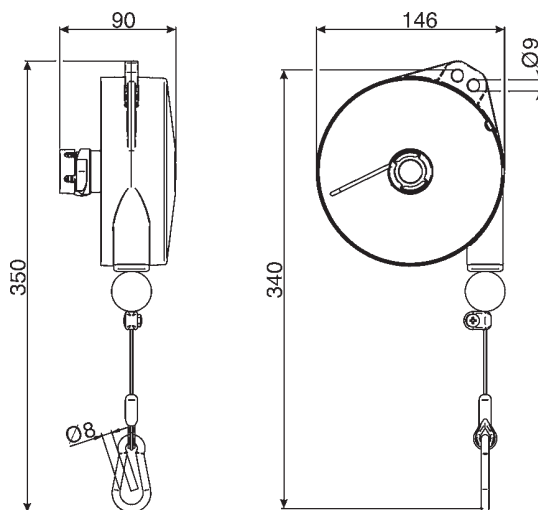
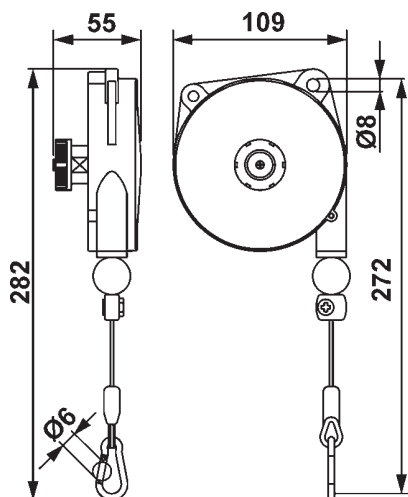
ATEX COMPLIANT
 ATmosphères EXplosibles
 II 2G Ex h IIC T6 Gb

34



| | |
|--|-------------------|
| | Алюминий |
| | 2000 мм |
| | Нержавеющая сталь |
| | 1÷8 кг |

ATEX COMPLIANT
 ATmosphères EXplosibles
 II 2G Ex h IIC T6 Gb
 II 2G Ex h IIB T6 Gb(9323AX)



| Арт. | 9310AX | 9311AX | 9312AX | 9313AX |
|-----------|---------|--------|--------|--------|
| | 0,2÷0,5 | 0,4÷1 | 1÷2 | 2÷3 |
| kg | 0,55 | 0,57 | 0,60 | 0,74 |

| Арт. | 9320AX | 9321AX | 9322AX | 9323AX |
|-----------|--------|--------|--------|--------|
| | 1÷2,5 | 2÷4 | 4÷6 | 6÷8 |
| kg | 1,67 | 1,90 | 1,98 | 2,28 |

9336LAX÷9340AX

9346LAX÷9350AX

35



| | |
|-------------------|-----------|
| | Алюминий |
| | 2500 мм |
| Нержавеющая сталь | |
| | 0,5÷14 кг |

ATEX COMPLIANT

ATmosphères EXplosibles

- II 2G Ex h IIC T6 Gb (9336LAX/9336AX)
- II 2G Ex h IIB T6 Gb (9337AX÷9339AX)
- II 2G Ex h IIA T6 Gb (9340AX)

36



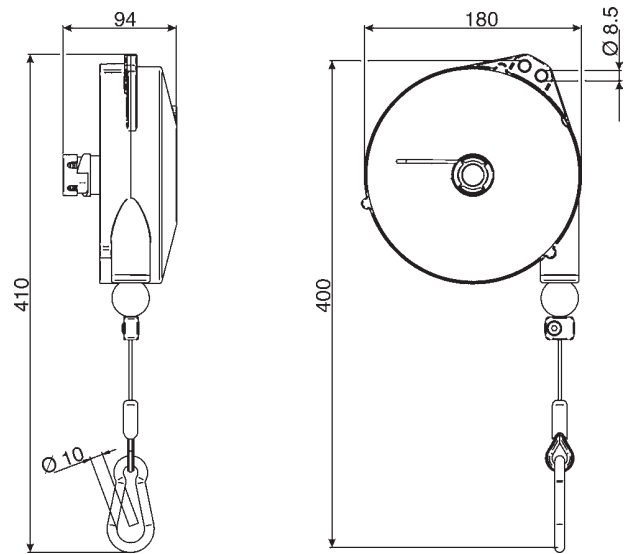
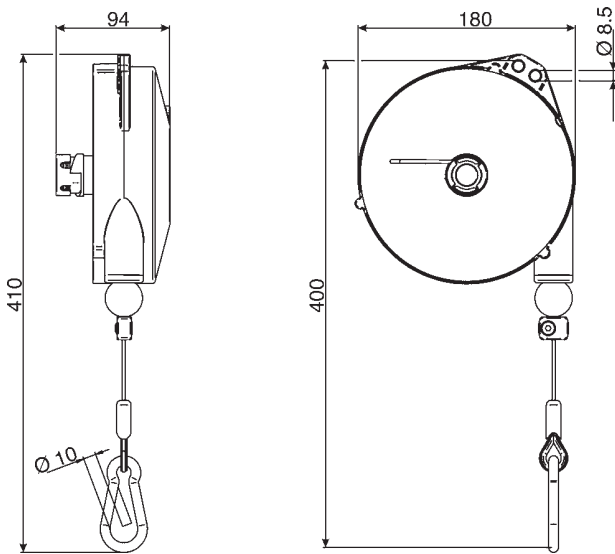
Эти балансиры оснащены механизмом, позволяющим блокировать ход простым маневром на грузе и механизмом который тормозит его.

| | |
|-------------------|-----------|
| | Алюминий |
| | 2500 мм |
| Нержавеющая сталь | |
| | 0,5÷14 кг |

ATEX COMPLIANT

ATmosphères EXplosibles

- II 2G Ex h IIC T6 Gb (9346LAX/9346AX)
- II 2G Ex h IIB T6 Gb (9347AX÷9349AX)
- II 2G Ex h IIA T6 Gb (9350AX)



| Арт. | 9336LAX | 9336AX | 9337AX | 9338AX | 9339AX | 9340AX |
|------|---------|--------|--------|--------|--------|--------|
| | 0,5÷2 | 2÷4 | 4÷6 | 6÷8 | 8÷10 | 10÷14 |
| | 3,14 | 3,14 | 3,30 | 3,36 | 3,43 | 3,58 |

| Арт. | 9346LAX | 9346AX | 9347AX | 9348AX | 9349AX | 9350AX |
|------|---------|--------|--------|--------|--------|--------|
| | 0,5÷2 | 2÷4 | 4÷6 | 6÷8 | 8÷10 | 10÷14 |
| | 3,14 | 3,14 | 3,32 | 3,38 | 3,48 | 3,62 |

ТЕХНИЧЕСКИЕ ХАРАКТЕРИСТИКИ БАЛАНСИРОВ

| | 9310AX÷9313AX | 9320AX÷9323AX | 9336LAX÷9340AX | 9346LAX÷9350AX | |
|----|---------------|---------------|----------------|----------------|---------------------------------------------------------------------------------------------------------|
| кг | 0,2÷3 | 1÷8 | 0,5÷14 | 0,5÷14 | Грузоподъемность |
| мм | 1600 | 2000 | 2500 | 2500 | Ход |
| | ● | ● | ● | ● | Прочная конструкция, корпус из литого алюминия |
| | ● | ● | ● | ● | Трос из нержавеющей стали |
| | ● | ● | ● | ● | Регулируемая грузоподъемность |
| | ● | ● | ● | ● | Дополнительная страховочная подвеска |
| | | ● | ● | ● | Защитное устройство, которое блокирует падение груза в случае поломки пружины (грузоподъемность > 3 кг) |
| | ● | ● | ● | ● | Регулируемый ограничитель хода |
| | ● | ● | ● | ● | Тросопровод из материала, уменьшающего трение |
| | ● | ● | ● | ● | Инерционный пружинно-барабанный блок |

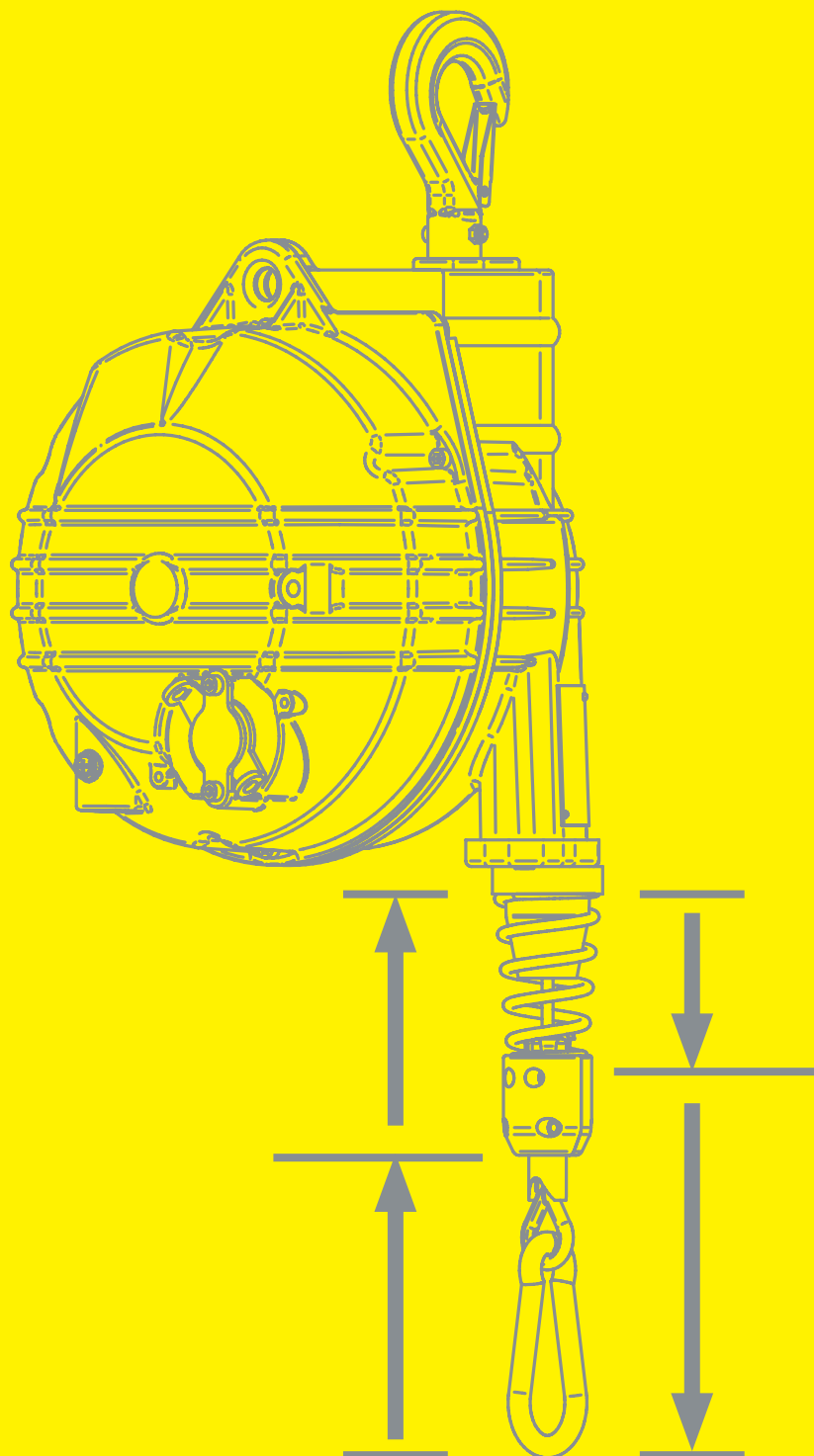
| КОДИФИКАЦИЯ АТЕХ | 9310AX | 9311AX | 9312AX | 9313AX | 9320AX | 9321AX | 9322AX | 9323AX | 9336LAX | 9336AX | 9337AX | 9338AX | 9339AX | 9340AX | 9346LAX | 9346AX | 9347AX | 9348AX | 9349AX | 9350AX |
|----------------------|--------|--------|--------|--------|--------|--------|--------|--------|---------|--------|--------|--------|--------|--------|---------|--------|--------|--------|--------|--------|
| II 2G Ex h IIA T6 Gb | | | | | | | | | | | | | | ● | | | | | | ● |
| II 2G Ex h IIB T6 Gb | | | | | | | | ● | | | ● | ● | ● | | | | ● | ● | ● | |
| II 2G Ex h IIC T6 Gb | ● | ● | ● | ● | ● | ● | ● | | ● | ● | | | | | ● | ● | | | | |

ОСОБЕННОСТИ УПАКОВКИ БАЛАНСИРОВ

| | 9310AX | 9311AX | 9312AX | 9313AX | 9320AX | 9321AX | 9322AX | 9323AX | 9336LAX | 9336AX | 9337AX |
|----|-------------|-------------|-------------|-------------|-------------|-------------|-------------|-------------|-------------|-------------|-------------|
| кг | 0,70 | 0,70 | 0,70 | 0,80 | 1,80 | 2,1 | 2,1 | 2,5 | 3,40 | 3,40 | 3,60 |
| мм | 204x112x62 | 204x112x62 | 204x112x62 | 204x112x62 | 254x149x96 | 254x149x96 | 254x149x96 | 254x149x96 | 304x186x100 | 304x186x100 | 304x186x100 |
| ● | 33 | 33 | 33 | 33 | 34 | 34 | 34 | 34 | 35 | 35 | 35 |
| | 9338AX | 9339AX | 9340AX | 9346LAX | 9346AX | 9347AX | 9348AX | 9349AX | 9350AX | | |
| кг | 3,70 | 3,70 | 3,80 | 3,40 | 3,40 | 3,60 | 3,70 | 3,80 | 3,90 | | |
| мм | 304x186x100 | 304x186x100 | 304x186x100 | 304x186x100 | 304x186x100 | 304x186x100 | 304x186x100 | 304x186x100 | 304x186x100 | | |
| ● | 35 | 35 | 35 | 36 | 36 | 36 | 36 | 36 | 36 | | |

TECNA S.p.A. Технические характеристики могут быть изменены без предварительного уведомления.

ATEX БАЛАНСИРЫ “НУЛЕВОЙ ГРАВИТАЦИИ”



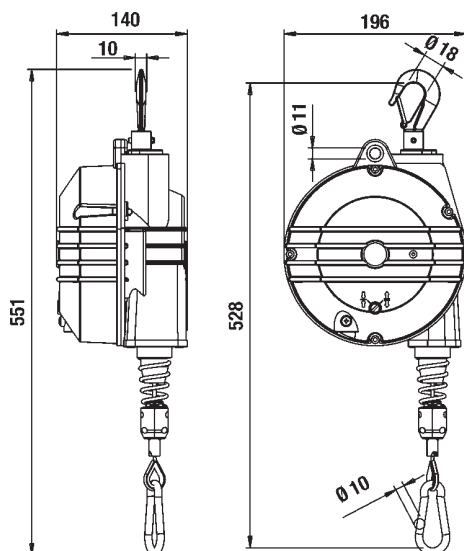
Используйте инструмент, не ощущая его веса
Груз сохраняет положение, в котором его оставили

37

| | |
|------------------------------------------------------------------------------------|-------------------|
|  | Алюминий |
|  | 2000 мм |
|  | Нержавеющая сталь |
|  | 4÷25 кг |

Опция F - Тормозное устройство

Балансир оснащен фрикционом/тормозом, который регулирует скорость вращения барабана. Опция, которую следует запрашивать при заказе, невозможно установить на уже смонтированные балансир.



Опция F





ATEX  COMPLIANT

ATmosphères EXplosibles

II 2G Ex h IIB T6 Gb(9354AX/9355AX)

II 2G Ex h IIA T6 Gb(9356AX÷9359AX)

II 2D Ex h IIIC T85°C Db

| Арт. | 9354AX | 9355AX | 9356AX | 9357AX | 9358AX | 9359AX |
|----------------------------------------------------------------------------------------|--------|--------|--------|--------|--------|--------|
|  * | 4÷7 | 7÷10 | 10÷14 | 14÷18 | 18÷22 | 22÷25 |
|  kg | 4,94 | 5,30 | 5,67 | 6,26 | 5,89 | 6,53 |

38



Опция F



Опция RC (7270000004)
Проводящий вращающийся крюк.

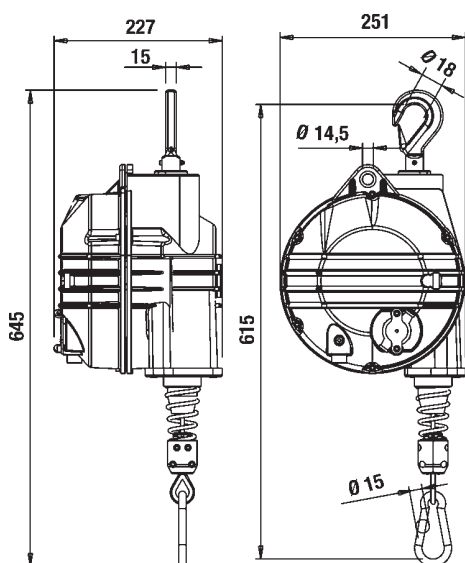


Педальное управление BC (7190000004)
Механизм блокировки и разблокировки груза, контролируемый с уровня пола.

| | | |
|--|-------------------|-----------------|
| | Алюминий | |
| | 2100 мм | 9502AX ÷ 9509AX |
| | 2700 мм | 9520AX ÷ 9525AX |
| | Нержавеющая сталь | |
| | 12÷100 кг | |

Опция F - Тормозное устройство

Балансир оснащен муфтой/тормозом, который регулирует скорость вращения барабана. Опция, которую следует запрашивать при заказе, невозможно установить на уже установленные балансиры.



ATEX **COMPLIANT**

ATmosphères EXplosibles

II 2G Ex h IIA T6 Gb

II 2D Ex h IIIC T85°C Db

| Арт. | 9502AX | 9503AX | 9504AX | 9505AX | 9506AX | 9507AX | 9508AX | 9509AX | 9520AX | 9521AX | 9522AX | 9523AX | 9524AX | 9525AX |
|------|--------|--------|--------|--------|--------|--------|--------|--------|--------|--------|--------|--------|--------|--------|
| | 20÷30 | 30÷40 | 40÷50 | 50÷60 | 60÷70 | 70÷80 | 80÷90 | 90÷100 | 12÷20 | 20÷30 | 30÷40 | 40÷50 | 50÷60 | 60÷70 |
| | 12,60 | 15,20 | 15,50 | 16,70 | 15,50 | 17,70 | 16,20 | 16,80 | 12,80 | 12,60 | 15,80 | 15,40 | 16,60 | 15,70 |

ТЕХНИЧЕСКИЕ ХАРАКТЕРИСТИКИ БАЛАНСИРОВ

| | 9354AX-9359AX | 9502AX-9509AX | 9520AX-9525AX | |
|----|---------------|---------------|---------------|---------------------------------------------------------------------------------------------------------|
| кг | 4÷25 | 20÷100 | 12÷70 | Грузоподъемность |
| мм | 2000 | 2100 | 2700 | Ход |
| | ● | ● | ● | Закрытая и ребристая моноблочная конструкция, алюминиевый сплав |
| | ● | ● | ● | Трос из нержавеющей стали |
| | ● | ● | ● | Червячный винт регулировки грузоподъемности |
| | ● | ● | ● | Дополнительная страховочная подвеска |
| | ● | ● | ● | Защитное устройство, которое блокирует падение груза в случае поломки пружины (грузоподъемность > 3 кг) |
| | ● | ● | ● | Вращающаяся верхняя подвеска с вертлюжным крюком |
| | ● | ● | ● | Устройство для блокировки груза на любой высоте |
| | ● | ● | ● | Регулируемое устройство ограничения хода |
| | ● | ● | ● | Конический барабан на шариковых подшипниках |
| | ● | ● | ● | Тросопровод из материала, предотвращающего трение |
| | ● | ● | ● | Верхний вертлюжный крюк с шариковым подшипником |
| | ● | ● | ● | Инерционный пружинно-барабанный блок |

ПО ЗАПРОСУ Опция F & АКССУАРЫ BC - RC

| | | | | |
|----|---|---|---|-------------------------------------------------------------------------------------|
| BC | | ● | ● | 7190000004: Механизм блокировки и разблокировки груза, контролируемый с уровня пола |
| RC | ● | ● | ● | RC: Проводящий вращающийся крюк. |
| F | ● | ● | ● | F: Тормозное устройство |

| CODIFICA ATEX | 9354AX | 9355AX | 9356AX | 9357AX | 9358AX | 9359AX | 9502AX | 9503AX | 9504AX | 9505AX | 9506AX | 9507AX | 9508AX | 9509AX | 9520AX | 9521AX | 9522AX | 9523AX | 9524AX | 9525AX |
|--------------------------|--------|--------|--------|--------|--------|--------|--------|--------|--------|--------|--------|--------|--------|--------|--------|--------|--------|--------|--------|--------|
| II 2G Ex h IIA T6 Gb | | | ● | ● | ● | ● | ● | ● | ● | ● | ● | ● | ● | ● | ● | ● | ● | ● | ● | ● |
| II 2G Ex h IIB T6 Gb | ● | ● | | | | | | | | | | | | | | | | | | |
| II 2D Ex h IIIC T85°C Db | ● | ● | ● | ● | ● | ● | ● | ● | ● | ● | ● | ● | ● | ● | ● | ● | ● | ● | ● | ● |

ОСОБЕННОСТИ УПАКОВКИ БАЛАНСИРОВ

| | 9354AX | 9355AX | 9356AX | 9357AX | 9358AX | 9359AX | 9502AX | 9503AX | 9504AX | 9505AX | 9506AX | | | | | | | | |
|-------|--------------|--------------|--------------|--------------|--------------|--------------|--------------|--------------|--------------|--------------|--------------|--|--|--|--|--|--|--|--|
| кг | 6,00 | 6,40 | 6,80 | 7,40 | 7,00 | 7,60 | 14,40 | 17,00 | 17,30 | 18,50 | 17,30 | | | | | | | | |
| фунты | 13,23 | 14,11 | 14,99 | 16,31 | 15,43 | 16,76 | 31,75 | 37,48 | 31,14 | 40,79 | 38,14 | | | | | | | | |
| мм | 525x206x175 | 525x206x175 | 525x206x175 | 525x206x175 | 525x206x175 | 525x206x175 | 590x265x260 | 590x265x260 | 590x265x260 | 590x265x260 | 590x265x260 | | | | | | | | |
| дюймы | 16,5x8,1x6,5 | 16,5x8,1x6,5 | 16,5x8,1x6,5 | 16,5x8,1x6,5 | 16,5x8,1x6,5 | 16,5x8,1x6,5 | 17,9x10,6x11 | 17,9x10,6x11 | 17,9x10,6x11 | 17,9x10,6x11 | 17,9x10,6x11 | | | | | | | | |
| ● | 37 | 37 | 37 | 37 | 37 | 37 | 38 | 38 | 38 | 38 | 38 | | | | | | | | |
| | 9507AX | 9508AX | 9509AX | 9520AX | 9521AX | 9522AX | 9523AX | 9524AX | 9525AX | | | | | | | | | | |
| кг | 19,50 | 18,00 | 18,60 | 14,60 | 14,40 | 17,60 | 17,20 | 18,40 | 17,50 | | | | | | | | | | |
| фунты | 43,00 | 39,68 | 41,01 | 32,19 | 31,75 | 38,80 | 38,00 | 40,57 | 38,58 | | | | | | | | | | |
| мм | 590x265x260 | 590x265x260 | 590x265x260 | 590x265x260 | 590x265x260 | 590x265x260 | 590x265x260 | 590x265x260 | 590x265x260 | | | | | | | | | | |
| дюймы | 17,9x10,6x11 | 17,9x10,6x11 | 17,9x10,6x11 | 17,9x10,6x11 | 17,9x10,6x11 | 17,9x10,6x11 | 17,9x10,6x11 | 17,9x10,6x11 | 17,9x10,6x11 | | | | | | | | | | |
| ● | 38 | 38 | 38 | 38 | 38 | 38 | 38 | 38 | 38 | | | | | | | | | | |

TECNA S.p.A. Технические характеристики могут быть изменены без предварительного уведомления.

УДЛИНИТЕЛЬНЫЕ ТРОСЫ ДЛЯ БАЛАНСИРОВ

мм / дюймы АТЕХ  COMPLIANT
ATmosphères EXplosibles

9301÷03 / 9311÷13 (карабин 40мм-1.57") УДЛИНИТЕЛЬНЫЕ ТРОСЫ Ø 2-0.08"

| (L) MM | КОД | ТРОС ИЗ НЕРЖАВЕЮЩЕЙ СТАЛИ | (A) - КАРАБИН | (L) ДЮЙМЫ |
|--------|------------|---------------------------|---------------|-----------|
| 500 | 7260000149 | 7260000144 | 21223 | 19.68 |
| 1000 | 7260000150 | 7260000145 | 21223 | 39.37 |
| 2500 | 7260000151 | 7260000146 | 21223 | 98.42 |
| 3000 | 7260000152 | 7260000147 | 21223 | 118.11 |
| 5000 | 7260000153 | 7260000148 | 21223 | 196.85 |

9320÷23 (карабин 60мм-2.36") УДЛИНИТЕЛЬНЫЕ ТРОСЫ Ø 2-0.08"

| (L) MM | КОД | ТРОС ИЗ НЕРЖАВЕЮЩЕЙ СТАЛИ | (A) - КАРАБИН | (L) ДЮЙМЫ |
|--------|------------|---------------------------|---------------|-----------|
| 500 | 7260000164 | 7260000144 | 20116 | 19.68 |
| 1000 | 7260000165 | 7260000145 | 20116 | 39.37 |
| 2500 | 7260000166 | 7260000146 | 20116 | 98.42 |
| 3000 | 7260000167 | 7260000147 | 20116 | 118.11 |
| 5000 | 7260000168 | 7260000148 | 20116 | 196.85 |

9336L÷50 (карабин 80мм-3.14") УДЛИНИТЕЛЬНЫЕ ТРОСЫ Ø 2,5-0.10"

| (L) MM | КОД | ТРОС ИЗ НЕРЖАВЕЮЩЕЙ СТАЛИ | (A) - КАРАБИН | (L) ДЮЙМЫ |
|--------|------------|---------------------------|---------------|-----------|
| 500 | 7260000159 | 7260000154 | 20115 | 19.68 |
| 1000 | 7260000160 | 7260000155 | 20115 | 39.37 |
| 2500 | 7260000161 | 7260000156 | 20115 | 98.42 |
| 3000 | 7260000162 | 7260000157 | 20115 | 118.11 |
| 5000 | 7260000163 | 7260000158 | 20115 | 196.85 |

9354÷59 (карабин 80мм-3.14") УДЛИНИТЕЛЬНЫЕ ТРОСЫ Ø 3-0.12"

| (L) MM | КОД | ТРОС ИЗ НЕРЖАВЕЮЩЕЙ СТАЛИ | (A) - КАРАБИН | (L) ДЮЙМЫ |
|--------|-----------|---------------------------|---------------|-----------|
| 500 | 72967/0,5 | 45870/0,5 | 20115 | 19.68 |
| 1000 | 72967/1 | 45870/1 | 20115 | 39.37 |
| 2500 | 72967/2,5 | 45870/2,5 | 20115 | 98.42 |
| 3000 | 72967/3 | 45870/3 | 20115 | 118.11 |
| 5000 | 72967/5 | 45870/5 | 20115 | 196.85 |

9361÷71 / 9520÷25 (карабин 100мм-3.94") УДЛИНИТЕЛЬНЫЕ ТРОСЫ Ø 4-0.16"

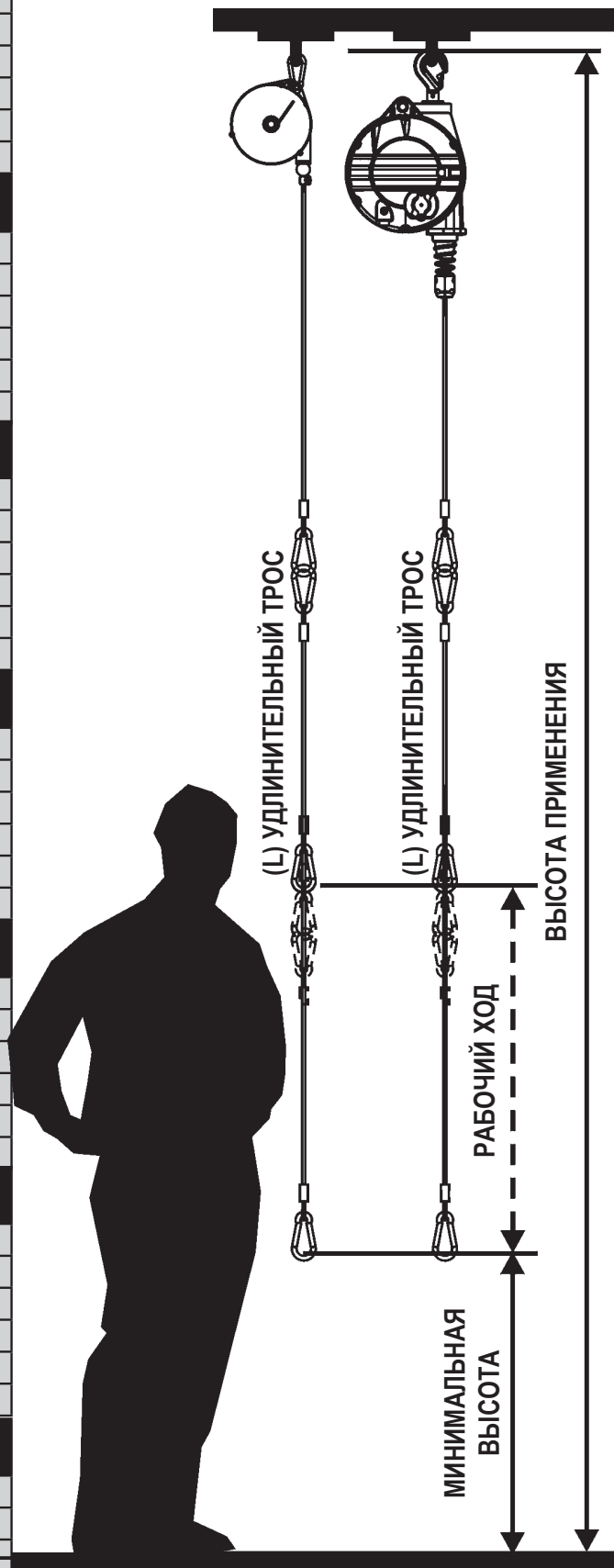
| (L) MM | КОД | ТРОС ИЗ НЕРЖАВЕЮЩЕЙ СТАЛИ | (A) - КАРАБИН | (L) ДЮЙМЫ |
|--------|-----------|---------------------------|---------------|-----------|
| 500 | 72968/0,5 | 45871/0,5 | 20132 | 19.68 |
| 1000 | 72968/1 | 45871/1 | 20132 | 39.37 |
| 2500 | 72968/2,5 | 45871/2,5 | 20132 | 98.42 |
| 3000 | 72968/3 | 45871/3 | 20132 | 118.11 |
| 5000 | 72968/5 | 45871/5 | 20132 | 196.85 |

9502÷09 (карабин 100мм-3.94") УДЛИНИТЕЛЬНЫЕ ТРОСЫ Ø 5-0.20"




| (L) MM | КОД | ТРОС ИЗ НЕРЖАВЕЮЩЕЙ СТАЛИ | (A) - КАРАБИН | (L) ДЮЙМЫ |
|--------|-----------|---------------------------|---------------|-----------|
| 500 | 72969/0,5 | 45872/0,5 | 20132 | 19.68 |
| 1000 | 72969/1 | 45872/1 | 20132 | 39.37 |
| 2500 | 72969/2,5 | 45872/2,5 | 20132 | 98.42 |
| 3000 | 72969/3 | 45872/3 | 20132 | 118.11 |
| 5000 | 72969/5 | 45872/5 | 20132 | 196.85 |




94XX (карабин 120мм-4.72") УДЛИНИТЕЛЬНЫЕ ТРОСЫ Ø 5-0.20"

| (L) MM | КОД | ТРОС ИЗ НЕРЖАВЕЮЩЕЙ СТАЛИ | (A) - КАРАБИН | (L) ДЮЙМЫ |
|--------|---------------|---------------------------|---------------|-----------|
| 500 | 72969/0,5/120 | 45872/0,5 | 20589 | 19.68 |
| 1000 | 72969/1/120 | 45872/1 | 20589 | 39.37 |
| 2500 | 72969/2,5/120 | 45872/2,5 | 20589 | 98.42 |
| 3000 | 72969/3/120 | 45872/3 | 20589 | 118.11 |
| 5000 | 72969/5/120 | 45872/5 | 20589 | 196.85 |



ДЛЯ БАЛАНСИРОВ АТЕХ

| APT. | G | NY | AX |  | |  | |  | |
|-------|---|----|----|-----------------------------------------------------------------------------------|---------------|-------------------------------------------------------------------------------------|-------|-------------------------------------------------------------------------------------|-------|
| | | | | кг | фунты | мм | дюймы | кг | фунты |
| 9300 | | NY | | 0,2÷0,5 | 0,44÷1,1 | 1600 | 62,99 | 0,43 | 0,95 |
| 9301 | | NY | | 0,4÷1 | 0,88÷2,20 | 1600 | 62,99 | 0,46 | 1,01 |
| 9302 | | NY | | 1÷2 | 2,20÷4,41 | 1600 | 62,99 | 0,49 | 1,08 |
| 9303 | | NY | | 2÷3 | 4,41÷6,61 | 1600 | 62,99 | 0,64 | 1,41 |
| 9310 | | NY | | 0,2÷0,5 | 0,44÷1,1 | 1600 | 62,99 | 0,55 | 1,21 |
| 9311 | | NY | AX | 0,4÷1 | 0,88÷2,20 | 1600 | 62,99 | 0,57 | 1,26 |
| 9312 | | NY | AX | 1÷2 | 2,20÷4,41 | 1600 | 62,99 | 0,60 | 1,32 |
| 9313 | | NY | AX | 2÷3 | 4,41÷6,61 | 1600 | 62,99 | 0,74 | 1,63 |
| 9320 | | NY | AX | 1÷2,5 | 2,20÷5,51 | 2000 | 78,74 | 1,67 | 3,68 |
| 9321 | | NY | AX | 2÷4 | 4,41÷8,82 | 2000 | 78,74 | 1,90 | 4,19 |
| 9322 | | NY | AX | 4÷6 | 8,82÷13,23 | 2000 | 78,74 | 1,98 | 4,37 |
| 9323 | | NY | AX | 6÷8 | 13,23÷17,63 | 2000 | 78,74 | 2,28 | 5,03 |
| 9336L | | NY | AX | 0,5÷2 | 1,1÷4,41 | 2500 | 98,43 | 3,14 | 6,92 |
| 9336 | | NY | AX | 2÷4 | 4,41÷8,82 | 2500 | 98,43 | 3,14 | 6,92 |
| 9337 | | NY | AX | 4÷6 | 8,82÷13,23 | 2500 | 98,43 | 3,30 | 7,28 |
| 9338 | | NY | AX | 6÷8 | 13,23÷17,63 | 2500 | 98,43 | 3,36 | 7,41 |
| 9339 | | NY | AX | 8÷10 | 17,63÷22,05 | 2500 | 98,43 | 3,43 | 7,56 |
| 9340 | | NY | AX | 10÷14 | 22,05÷30,86 | 2500 | 98,43 | 3,58 | 7,89 |
| 9346L | | NY | AX | 0,5÷2 | 1,1÷4,41 | 2500 | 98,43 | 3,14 | 6,92 |
| 9346 | | NY | AX | 2÷4 | 4,41÷8,82 | 2500 | 98,43 | 3,14 | 6,92 |
| 9347 | | NY | AX | 4÷6 | 8,82÷13,23 | 2500 | 98,43 | 3,32 | 7,32 |
| 9348 | | NY | AX | 6÷8 | 13,23÷17,63 | 2500 | 98,43 | 3,38 | 7,45 |
| 9349 | | NY | AX | 8÷10 | 17,63÷22,05 | 2500 | 98,43 | 3,48 | 7,67 |
| 9350 | | NY | AX | 10÷14 | 22,05÷30,86 | 2500 | 98,43 | 3,62 | 7,98 |
| 9354 | G | | AX | 4÷7 | 8,82÷15,43 | 2000 | 78,74 | 4,94 | 10,89 |
| 9355 | G | | AX | 7÷10 | 15,43÷22,05 | 2000 | 78,74 | 5,30 | 11,68 |
| 9356 | G | | AX | 10÷14 | 22,05÷30,86 | 2000 | 78,74 | 5,67 | 12,5 |
| 9357 | G | | AX | 14÷18 | 30,86÷39,68 | 2000 | 78,74 | 6,26 | 13,8 |
| 9358 | G | | AX | 18÷22 | 39,68÷48,50 | 2000 | 78,74 | 5,89 | 12,99 |
| 9359 | G | | AX | 22÷25 | 48,50÷55,12 | 2000 | 78,74 | 6,53 | 14,4 |
| 9361 | G | | | 10÷15 | 22,05÷33,07 | 2000 | 78,74 | 9,91 | 21,85 |
| 9362 | G | | | 15÷20 | 33,07÷44,10 | 2000 | 78,74 | 10,20 | 22,49 |
| 9363 | G | | | 20÷25 | 44,10÷55,12 | 2000 | 78,74 | 10,48 | 23,1 |
| 9364 | G | | | 25÷30 | 55,12÷66,14 | 2000 | 78,74 | 11,32 | 24,96 |
| 9365 | G | | | 30÷35 | 66,14÷77,16 | 2000 | 78,74 | 11,32 | 24,96 |
| 9366 | G | | | 35÷45 | 77,16÷99,21 | 2000 | 78,74 | 12,21 | 26,92 |
| 9367 | G | | | 45÷55 | 99,21÷121,25 | 2000 | 78,74 | 12,21 | 26,92 |
| 9368 | G | | | 55÷65 | 121,25÷143,3 | 2000 | 78,74 | 13,06 | 28,79 |
| 9369 | G | | | 65÷75 | 143,3÷165,35 | 2000 | 78,74 | 13,86 | 30,56 |
| 9370 | G | | | 75÷90 | 165,35÷198,42 | 2000 | 78,74 | 16,84 | 37,13 |
| 9371 | G | | | 90÷105 | 198,42÷231,49 | 2000 | 78,74 | 17,77 | 39,18 |
| 9401 | G | | | 15÷20 | 33,07÷44,10 | 2500 | 98,43 | 19,67 | 43,36 |
| 9402 | G | | | 20÷30 | 44,10÷66,14 | 2500 | 98,43 | 21,11 | 46,54 |
| 9403 | G | | | 30÷40 | 66,14÷88,18 | 2500 | 98,43 | 21,11 | 46,54 |
| 9404 | G | | | 40÷50 | 88,18÷110,23 | 2500 | 98,43 | 22,03 | 48,57 |
| 9405 | G | | | 50÷60 | 110,23÷132,28 | 2500 | 98,43 | 23,07 | 50,86 |

| АРТ. | G | NY | AX |  | |  | |  | |
|------|---|----|----|-----------------------------------------------------------------------------------|---------------|-------------------------------------------------------------------------------------|--------|-------------------------------------------------------------------------------------|-------|
| | | | | кг | фунты | ММ | дюймы | кг | фунты |
| 9431 | G | | | 15÷20 | 33,07÷44,10 | 3000 | 118,11 | 19,67 | 43,36 |
| 9432 | G | | | 20÷25 | 44,10÷55,12 | 3000 | 118,11 | 19,67 | 43,36 |
| 9433 | G | | | 25÷35 | 55,12÷77,16 | 3000 | 118,11 | 21,11 | 46,54 |
| 9411 | G | | | 60÷70 | 132,28÷132,28 | 2500 | 98,43 | 25,56 | 56,35 |
| 9412 | G | | | 70÷80 | 132,28÷176,37 | 2500 | 98,43 | 26,75 | 58,97 |
| 9413 | G | | | 80÷90 | 176,37÷198,42 | 2500 | 98,43 | 27,90 | 61,51 |
| 9414 | G | | | 90÷100 | 198,42÷220,46 | 2500 | 98,43 | 28,46 | 62,74 |
| 9434 | G | | | 35÷45 | 77,16÷99,21 | 3000 | 118,11 | 24,46 | 53,93 |
| 9435 | G | | | 40÷50 | 88,18÷110,23 | 3000 | 118,11 | 23,65 | 52,14 |
| 9436 | G | | | 50÷60 | 110,23÷132,28 | 3000 | 118,11 | 24,69 | 54,43 |
| 9441 | G | | | 60÷70 | 132,28÷132,28 | 3000 | 118,11 | 25,56 | 56,35 |
| 9442 | G | | | 70÷80 | 132,28÷176,37 | 3000 | 118,11 | 26,75 | 58,97 |
| 9443 | G | | | 80÷90 | 176,37÷198,42 | 3000 | 118,11 | 27,90 | 61,51 |
| 9444 | G | | | 80÷100 | 176,37÷220,46 | 3000 | 118,11 | 28,46 | 62,74 |
| 9422 | G | | | 100÷120 | 220,46÷264,56 | 2500 | 98,43 | 36,61 | 80,73 |
| 9423 | G | | | 120÷140 | 264,56÷308,65 | 2500 | 98,43 | 38,51 | 84,9 |
| 9424 | G | | | 130÷150 | 308,65÷330,69 | 2500 | 98,43 | 38,83 | 85,61 |
| 9425 | G | | | 140÷160 | 330,69÷352,74 | 2500 | 98,43 | 40,90 | 90,17 |
| 9426 | G | | | 160÷180 | 352,74÷396,83 | 2500 | 98,43 | 43,20 | 95,24 |
| 9451 | G | | | 100÷115 | 220,46÷253,53 | 3000 | 118,11 | 36,61 | 80,71 |
| 9452 | G | | | 115÷130 | 253,53÷308,65 | 3000 | 118,11 | 36,77 | 81,06 |
| 9453 | G | | | 130÷140 | 308,65÷330,69 | 3000 | 118,11 | 38,51 | 84,9 |
| 9454 | G | | | 140÷150 | 330,69÷330,69 | 3000 | 118,11 | 38,83 | 85,61 |
| 9455 | G | | | 150÷160 | 330,69÷352,74 | 3000 | 118,11 | 40,90 | 90,17 |
| 9456 | G | | | 160÷180 | 352,74÷396,83 | 3000 | 118,11 | 43,20 | 95,24 |
| 9502 | | | AX | 20÷30 | 44,10÷66,14 | 2100 | 82,68 | 12,60 | 27,78 |
| 9503 | | | AX | 30÷40 | 66,14÷88,18 | 2100 | 82,68 | 15,20 | 33,51 |
| 9504 | | | AX | 40÷50 | 88,18÷110,23 | 2100 | 82,68 | 15,50 | 34,17 |
| 9505 | | | AX | 50÷60 | 110,23÷132,28 | 2100 | 82,68 | 16,70 | 36,82 |
| 9506 | | | AX | 60÷70 | 132,28÷132,28 | 2100 | 82,68 | 15,50 | 34,17 |
| 9507 | | | AX | 70÷80 | 132,28÷176,37 | 2100 | 82,68 | 17,70 | 39,02 |
| 9508 | | | AX | 80÷90 | 176,37÷198,42 | 2100 | 82,68 | 16,20 | 35,71 |
| 9509 | | | AX | 80÷100 | 176,37÷220,46 | 2100 | 82,68 | 16,80 | 37,04 |
| 9520 | | | AX | 12÷20 | 26,46÷44,10 | 2700 | 106,3 | 12,80 | 28,22 |
| 9521 | | | AX | 20÷30 | 44,10÷66,14 | 2700 | 106,3 | 12,60 | 27,78 |
| 9522 | | | AX | 30÷40 | 66,14÷88,18 | 2700 | 106,3 | 15,80 | 34,83 |
| 9523 | | | AX | 40÷50 | 88,18÷110,23 | 2700 | 106,3 | 15,40 | 33,95 |
| 9524 | | | AX | 50÷60 | 110,23÷132,28 | 2700 | 106,3 | 16,60 | 36,6 |
| 9525 | | | AX | 60÷70 | 132,28÷132,28 | 2700 | 106,3 | 15,70 | 34,61 |
| 9200 | | | | 0,4÷0,8 | 0,88÷1,76 | 1350 | 53,15 | 1,10 | 2,43 |
| 9201 | | | | 0,75÷1,5 | 1,65÷3,31 | 1350 | 53,15 | 1,10 | 2,43 |
| 9202 | | | | 1,2÷2,5 | 2,65÷5,51 | 1350 | 53,15 | 1,30 | 2,87 |
| 9203 | | | | 3÷5 | 6,61÷11,02 | 900 | 35,43 | 1,30 | 2,87 |

ПЕРЕЧЕНЬ ПРИМЕНЕНИЙ

ПНЕВМОИНСТРУМЕНТ

ЭЛЕКТРИЧЕСКИЕ

ШУРУПОВЕРТЫ

ДРЕЛИ

МОЛОТЫ

АБРАЗИВЫ

ШЛИФОВАЛЬНЫЕ МАШИНЫ

СКОБОСШИВАТЕЛИ

ГВОЗДЕЗАБИВНЫЕ МАШИНЫ

МАРКИРОВОЧНЫЕ МАШИНЫ

УПАКОВОЧНОЕ ОБОРУДОВАНИЕ

ЭЛЕКТРИЧЕСКИЕ

СВАРОЧНЫЕ КЛЕЩИ

ШУРУПОВЕРТЫ

КЛЕПАЛЬНЫЕ МАШИНЫ

СКОБОЗАБИВАТЕЛИ

УПАКОВОЧНОЕ ОБОРУДОВАНИЕ

ПИЛЫ

ДРЕЛИ

АБРАЗИВЫ

ШЛИФОВАЛЬНЫЕ МАШИНЫ

СШИВНЫЕ МАШИНЫ

УПАКОВКА Конечной линии

ДЕРЕВЯННАЯ ТАРА

ВСТРОЕННЫЙ ТРАНСФОРМАТОР

ДРЕВЕСИНА-ЖЕЛЕЗО

1. ЭЛЕКТРОИНСТРУМЕНТЫ
2. ПНЕВМАТИЧЕСКИЕ ИНСТРУМЕНТЫ
3. АППАРАТЫ ВЫСОКОГО ДАВЛЕНИЯ / ОБОРУДОВАНИЕ ДЛЯ УБОРКИ
4. СШИВАЮЩИЕ АППАРАТЫ
5. РАСПЫЛИТЕЛИ КРАСКИ
6. ШУРУПОВЕРТЫ
7. РЕЖУЩИЕ СТАНКИ
8. ГВОЗДЕЗАБИВНЫЕ МАШИНЫ
9. ИНСТРУМЕНТЫ ДЛЯ ПОДДЕРЖИВАНИЯ КАБЕЛЕЙ
10. ПАЯЛЬНИКИ
11. МАРКИРОВОЧНЫЕ МАШИНЫ
12. КЛЕПАЛЬНЫЕ МАШИНЫ
13. СКЛАДСКОЕ ОБОРУДОВАНИЕ
14. РАЗЛИВОЧНЫЕ МАШИНЫ
15. МАШИНЫ ДЛЯ СВАРКИ ЛИСТОВОГО МЕТАЛЛА
16. КНОПОЧНЫЕ ПУЛЬТЫ ДЛЯ КРАНОВ
17. АСПИРАЦИОННЫЕ СИСТЕМЫ
18. ШЛАНГИ ДЛЯ ОТРАБОТАННЫХ ГАЗОВ
19. РЕГУЛИРУЕМЫЕ РЫЧАГИ
20. КАБЕЛИ ПИТАНИЯ ДЛЯ РОБОТОВ
21. ИНСТРУМЕНТЫ ДЛЯ РЕНТГЕНОГРАФИИ

ГИДРАВЛИЧЕСКОЕ ОБОРУДОВАНИЕ



КЛЕПАЛЬНЫЕ МАШИНЫ

КЛИНЧ-МАШИНЫ

ГИДРАВЛИЧЕСКИЕ КЛЮЧИ

РАЗДЕЛЬНЫЙ ТРАНСФОРМАТОР

КАРТОННАЯ УПАКОВКА

ОБОРУДОВАНИЕ ДЛЯ СКОТОБОЕН

СПЕЦИАЛЬНОЕ ПРИМЕНЕНИЕ

ТЕРМОСВАРИВАНИЕ

ПЫЛЕСОСЫ

СПОРТИНВЕНТАРЬ

ДВЕРНЫЕ ДОВОДЧИКИ

ТРОСОПРОВОДЫ

ТОПЛИВНЫЕ НАСОСЫ

ОЗЕЛЕНЕНИЕ

КОЖЕВЕННОЕ ПРОИЗВ-ВО

СТАНЦИИ ЗАРЯДКИ Э/АВТО

ПИЩЕВАЯ И МЯСНАЯ
ПРОМЫШЛЕННОСТЬ

РОБОТОТЕХНИКА И
АВТОМАТИЗАЦИЯ

ЛОГИСТИКА

ПРОМЫВКА РЕЗЕРВУАРОВ

22. РОБОТЫ ДЛЯ ГАБАРИТНОГО КОНТРОЛЯ
23. ОБОРУДОВАНИЕ ДЛЯ СКОТОБОЕН
24. ИНСТРУМЕНТ ДЛЯ ОБРАБОТКИ ГОРНЫХ ПОРОД
25. ТРАНСПОРТЕРНЫЕ ЛЕНТЫ И РЕЛЬСЫ
26. ШИНЫ ЭЛЕКТРОПИТАНИЯ
27. ДЕРЕВООБРАБАТЫВАЮЩИЙ ИНСТРУМЕНТ
28. ПОГРУЖНЫЕ НАСОСЫ И СМЕСИТЕЛИ
29. ПРОМЫШЛЕННЫЕ ШВЕЙНЫЕ МАШИНЫ
30. УПАКОВОЧНОЕ ОБОРУДОВАНИЕ
31. СВАРОЧНЫЕ ПИСТОЛЕТЫ
32. СВАРОЧНЫЕ АППАРАТЫ
33. ШТАНГЕНЦИРКУЛИ ДЛЯ ОТВЕРСТИЙ И МИКРОМЕТРЫ
34. КАБЕЛЕДЕРЖАТЕЛИ В ЭЛЕКТРИЧЕСКИХ БУДКАХ
35. ПОДВЕСКА МОНИТОРОВ
36. ТРУБЫ ДЛЯ БЕНЗИНОВЫХ НАСОСОВ
37. ШЛАНГИ ДЛЯ ГАЗОВЫХ КОЛОНОК
38. РАЗЛИВОЧНЫЕ МАШИНЫ ДЛЯ ПИЩЕВОЙ
ПРОМЫШЛЕННОСТИ
39. ПОДВЕСКА ОБОРУДОВАНИЯ В КОЖЕВЕННОМ ПРОИЗВОДСТВЕ
40. ЭЛЕКТРО- И ПНЕВМОСТЕПЛЕРЫ
41. КРАСКОПУЛЬТЫ И ПОКРАСОЧНЫЕ ПИСТОЛЕТЫ
42. КЛЕПАЛЬНЫЕ МАШИНЫ
43. СТРОПОВКА
44. ФОТОГРАФИЯ / КИНЕМАТОГРАФ / ТЕАТР
45. РЕАБИЛИТАЦИОННОЕ ОБОРУДОВАНИЕ

... для всех видов
инструментов

TECNA®



СДЕЛАНО В ИТАЛИИ



 **Рутектор**

ООО «Рутектор»
109456, Москва, 1-й Вешняковский пр-д, 1с11
8 800 100-00-69 (бесплатные звонки по РФ)
info@rutector.ru www.rutector.ru



Узнайте больше
об ассортименте
бренда TECNA